

Apu-Tuote

Järvipuistonkatu 18, 04400 Järvenpää
Puh. 010 423 4210, www.aputuote.fi

Kaskad DesignLine Esteetön suihkukaappi

Asennus- ja käyttöohje

versio: 2018-09-11



Accepterad
monteringsanvisning
2016:1

Copyright © 2018 Suomen Apu-Tuote Oy

Sisältö

Esittely ja käyttöohje	3
Asennusohje	4-17
Vaatimuksenmukaisuustodistus	18
Tekniset tiedot	19
Pakkauslistat ja yhteystiedot	20

Sivu



Suihkukaapin lisävarusteita



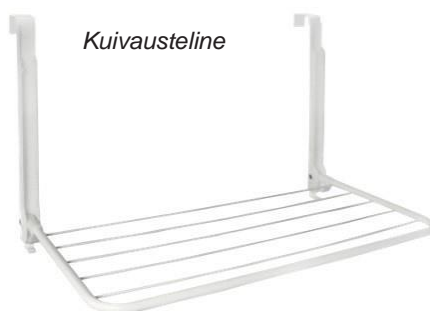
Luiska



Hyllyt



Roiskesuoja suihkuverho



Kuivausteline



Suihkujakkara

1. Esittely

Olemme iloisia voidessamme toimittaa sinulle Kaskad - Esteettömän suihkukaapin. Kaskad suihkukaappi on suunniteltu olemaan turvallinen kaikille käyttäjille. Suihkukaappiin on saatavissa lisävarusteita lisäämään kaapin helppoa ja turvallista käyttöä. Lisätietoa saat soittamalla Suomen Apu-Tuote Oy 010 423 4210 tai tutustumalla kotisivuihimme www.aputuote.fi.

Nämä ohjeet tulisi aina seurata kaapin mukana.

Tuotetta käyttävän henkilön on tutustuttava ohjeen kohtiin 3-8 sekä noudatettava niitä. On tärkeää että ymmärrätte ohjeet ennen kuin käytätte suihkukaappia.

Jos Teillä on kysyttävää, ottakaa yhteyttä meihin; Apu-Tuote Oy, Järvenpää, p. 010 423 4210
Suihkukaappi on turvallinen ja miellyttävä käyttää seurattuanne näitä ohjeita.

2. EU Direktiivin mukainen vaatimustenmukaisuusvakuutus

Tämä tuote on CE-merkitty ja sen käyttäminen on turvallista.

3. Asennus ja huolto

Jotta suihkukaapin käyttö on turvallista, seuraa näitä asennusohjeita.

Käytä asennuksessa luvat omaavaa LVI asentajaa, jotta saat turvalliset vesiliitännät. Kylmä ja kuuma vesi tulee liittää suihkukaappiin tarkoitukseen hyväksytyillä letkuilla ja liittimillä.

Poistovesi tulee johtaa lähimpään talon poistovesikaivoon.

4. Testaus asennuksen jälkeen

Asennuksen jälkeen asentajan tulee tarkasti testata liittimien vedenpitävyys sekä tulevasta vedestä että ohjattavasta vedestä.

5. Turvallinen käyttö

Jotta Kaskad suihkukaappia on turvallista käyttää on tärkeää lukea nämä ohjeet suihkukaapin käytöstä ja että suihkukaappia käytetään oikein.

- Käytä suihkukaappia vain niin kuin on tarkoitettu.
 - Suihkukaappia tulisi käsitellä niin, ettei henkilöt tai omaisuus ympärillä vahingoitu.
 - Muista että käyttäjä on vastuussa, ettei kukaan loukkaannu.
 - Suihkukaappi tulee pitää hyvässä kunnossa. Sitä ei saa käyttää jos siinä huomataan rikkonaisia kohtia.
- Suihkukaappia ei saa käyttää jos sitä on korjattu tai vaihdettu osia ilman valmistajalta saatua lupaa ja ohjetta.

6. Puhdistus

Suihkukaappi suositellaan kuivattavaksi lastalla käytön jälkeen ja pestäväksi kädenlämpöisellä vedellä ja hankaamattomalla pesuaineella ja liinalla.

Kalkin kerääntymistä voidaan pienentää pyyhkimällä seinät kuiviksi.

7. Suihkuverhon puhdistus



Suihkuverhon voi pestä pesukoneessa. Irrota suihkuverho reunoista sekä napeista ylhäältä ja alhaalta. Pese suihkuverho 40 asteen ohjelmalla ensin ilman pesuainetta ja vasta sen jälkeen tarvittaessa pesuaineen kanssa. Asenna verho takaisin paikalleen.

8. Huolto

Suihkukaappi on huoltovapaa normaalissa käytössä. Turvallisuuden varmistamiseksi on kuitenkin suotavaa tarkistaa seuraavat kohdat:

- • Tarkista, että kaikki seinät ovat ehjät.
- • Tarkista, että lattia ja kynnyksistä ovat ehjiä.
- • Tarkista ruuvien kireys, ja kiristä tarvittaessa
- • Tarkista verhon helppo liikkuvuus ja voitele tarvittaessa renkaat vaseliinilla.

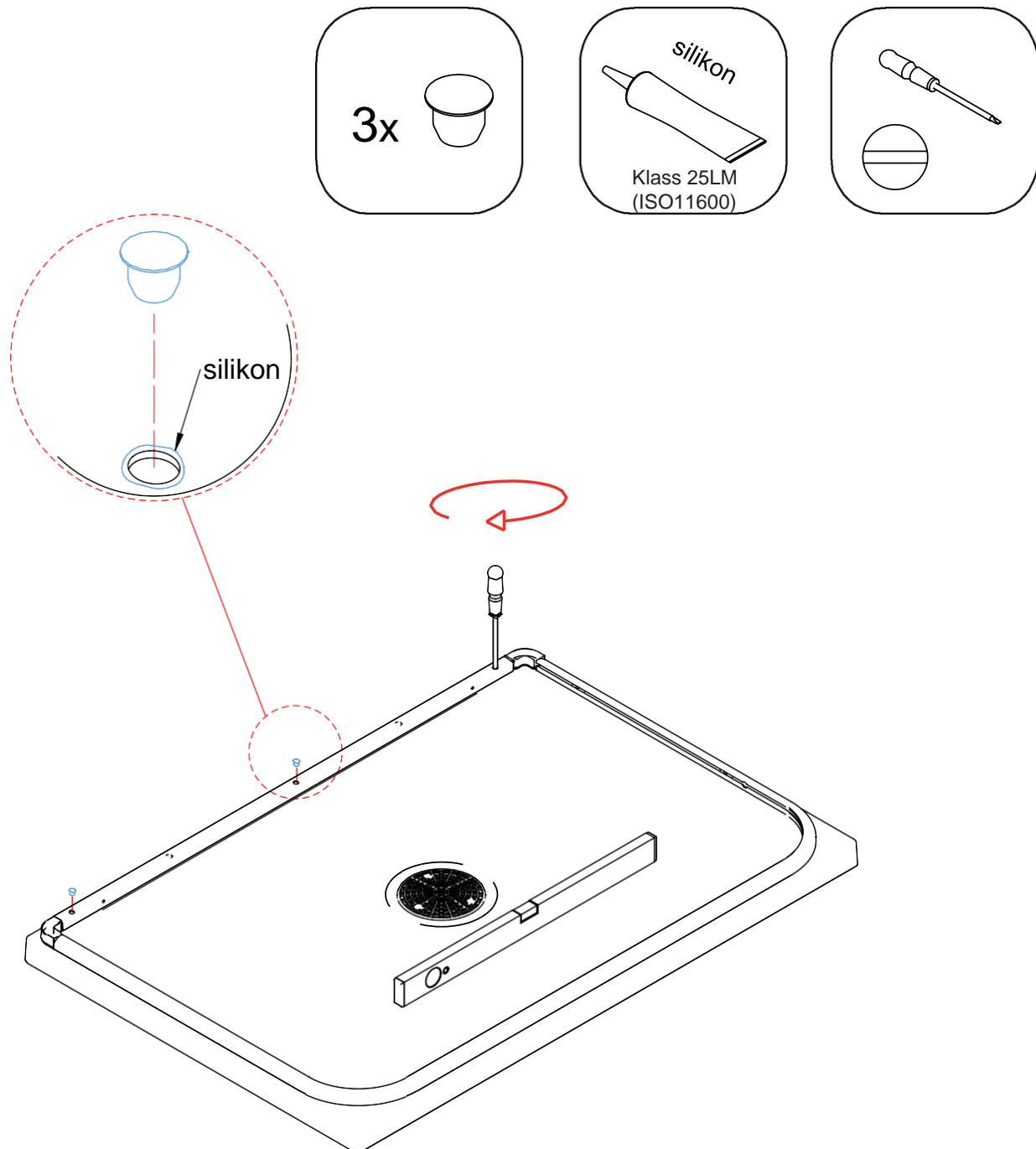
Asennusohje

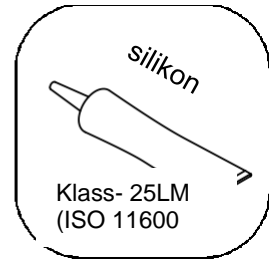
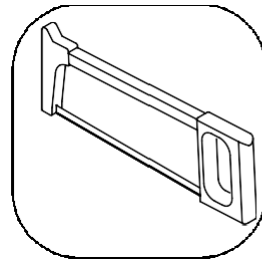
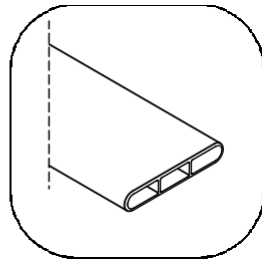
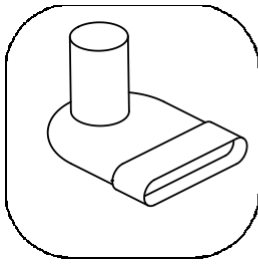
Sijoita suihkukaapin pohja oikeaan kohtaan lattialle. Merkitsemällä paikan lattiaan helpotat asennusta.

Säädä suihkukaapin pohja, mahdollisimman matalalle, vesivaakaa avuksi käyttäen, suoraan molempiin suuntiin.

Takajalat voidaan säätää yläpuolelta, etujalat säädetään pohjan alta.

Lukitse säätöjalat.





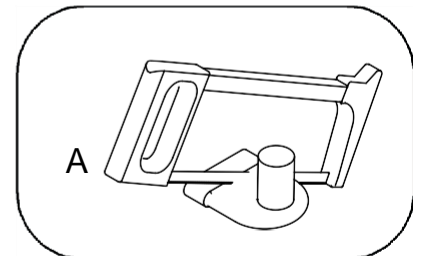
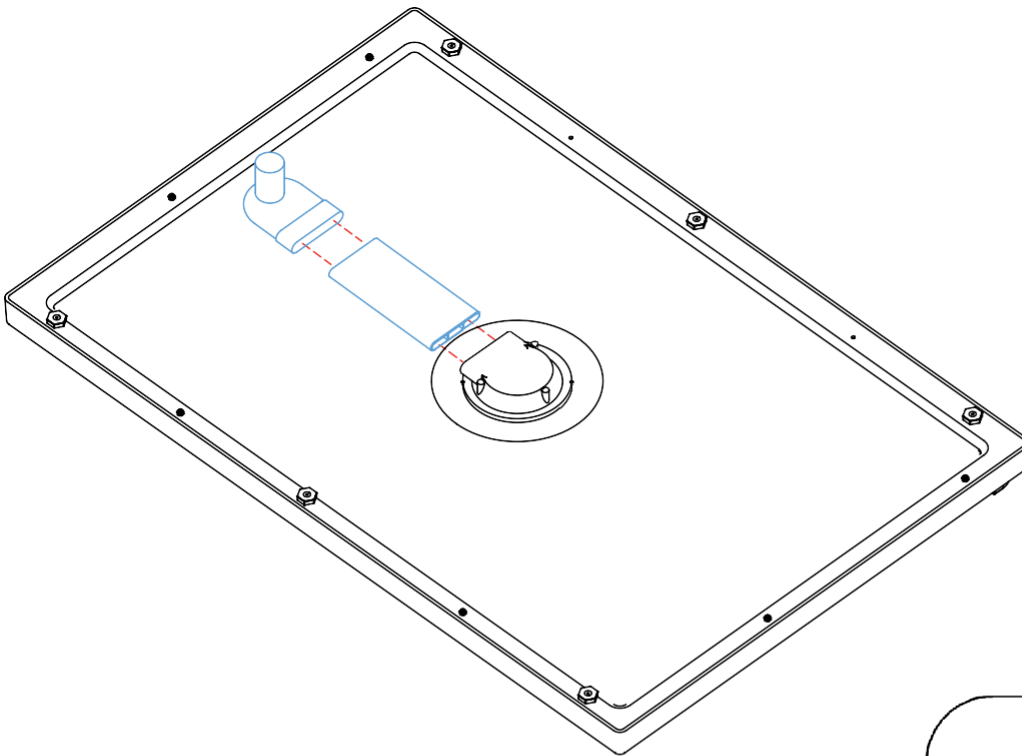
Mitoita ja katkaise poistovesiputki oikean mittaiseksi kiinteistön lattiakaivon nähden.

Pyöristä ovaalin putken kulmat. Yhdistä poistovesiputket ja käytä silikonä tiivistämiseen.

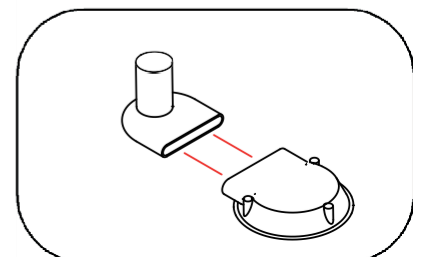
Kiristä lattiakaivon tiivistysruuvit yläpuolelta oikean asennon löytymisen jälkeen.

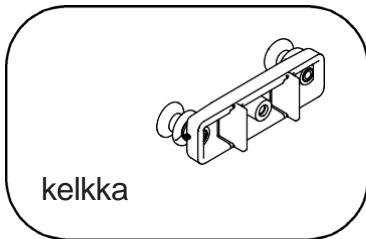


HUOM! Katkaise alaspäin johtava pyöreä putki lattiakaivon veden pinnan yläpuolelta. Vesi pääsee purkautumaan helposti pois.



Jos kiinteistön lattiakaivo jää suihkukaapin lattian alle, voidaan kulmapalan laajennusosa sahata pois ja kulmapala liittää suoraan suihkukaapin lattiakaivoon.



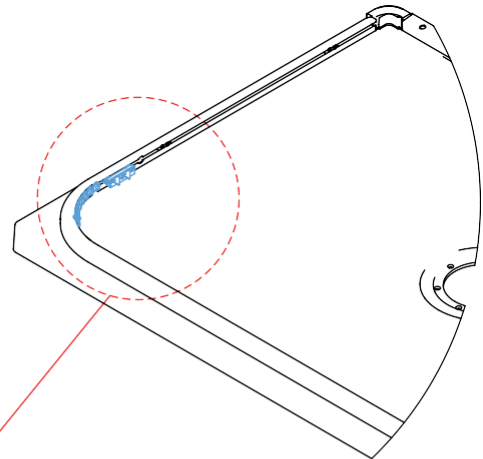


Valitse suihkuverhon puoli.

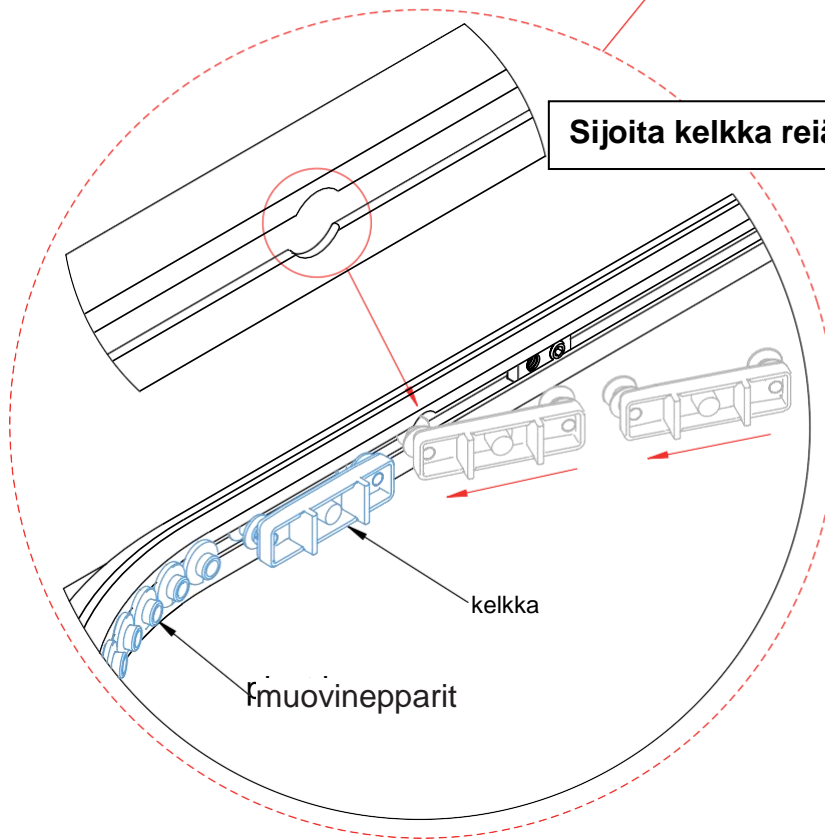
Asenna kelkka ennen sivuseiniä.
Kelkkaan tulee kiinni suihkuverhon
liikkuva profiili

Kelkka oikealle puolelle, jos suihkuverho
on kiinteästi vasemmalla

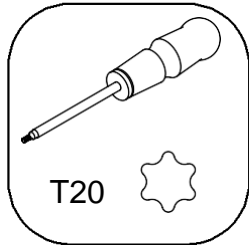
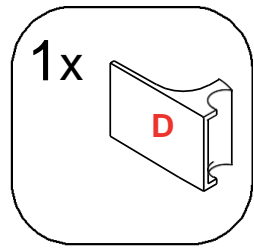
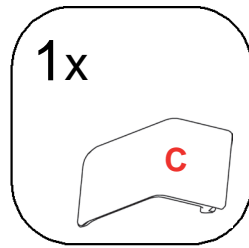
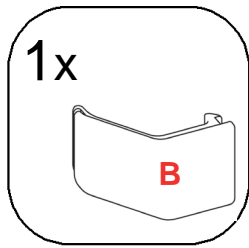
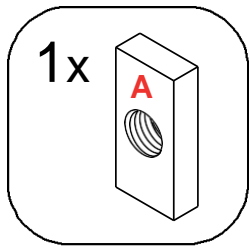
Kelkka vasemmalle puolelle, jos
suihkuverho on kiinteästi oikealla



Sijoita kelkka reiän kautta profiiliin sisälle



HUOM! Jos suihkukaapin kätisyyttä vaihdetaan,
myös kelkka pitää siirtää toiselle puolelle



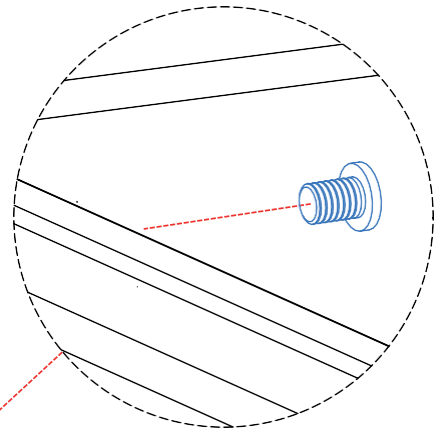
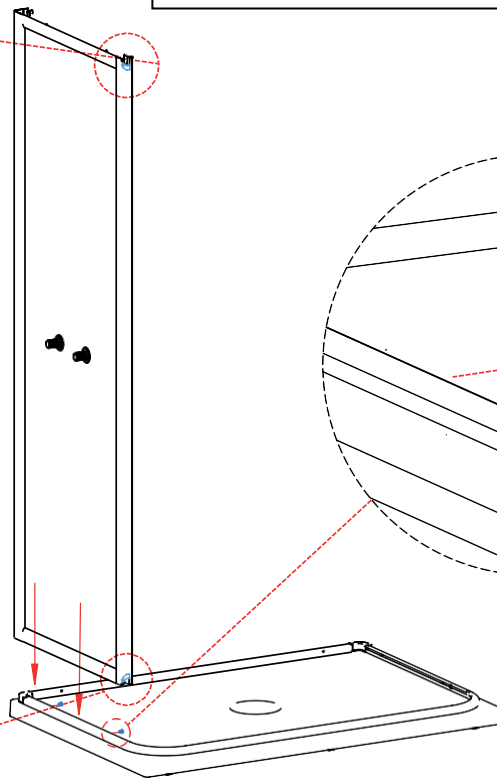
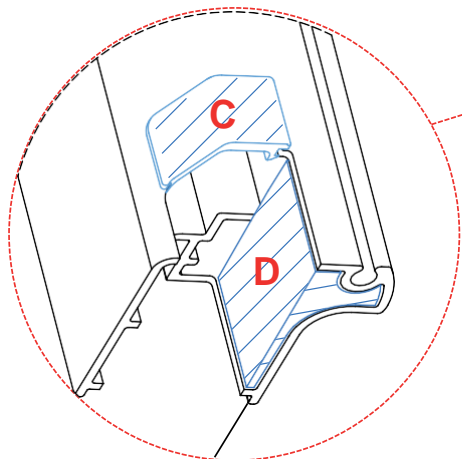
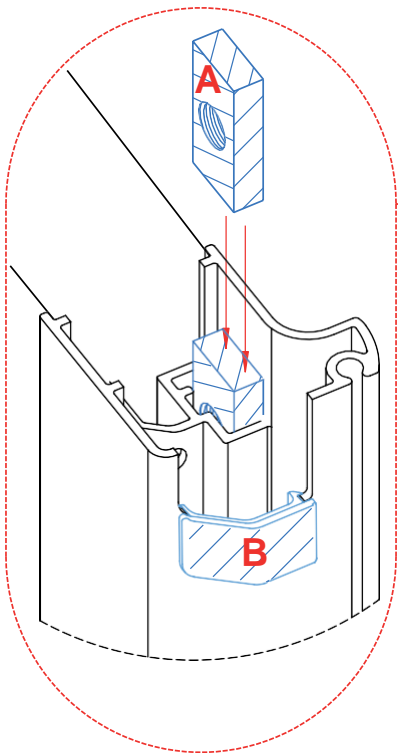
C = peilikuva B:stä

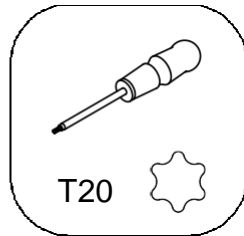
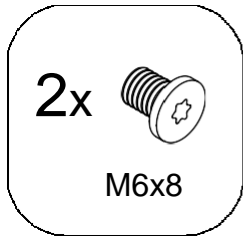
Valitse sekoittajan puoli, oikea vai vasen.

Tässä vaiheessa on helpoin aika asentaa hana ja vesiliitäntä.

Asenna osat A, B, C ja D sivuseinään ennen seinän asennusta.

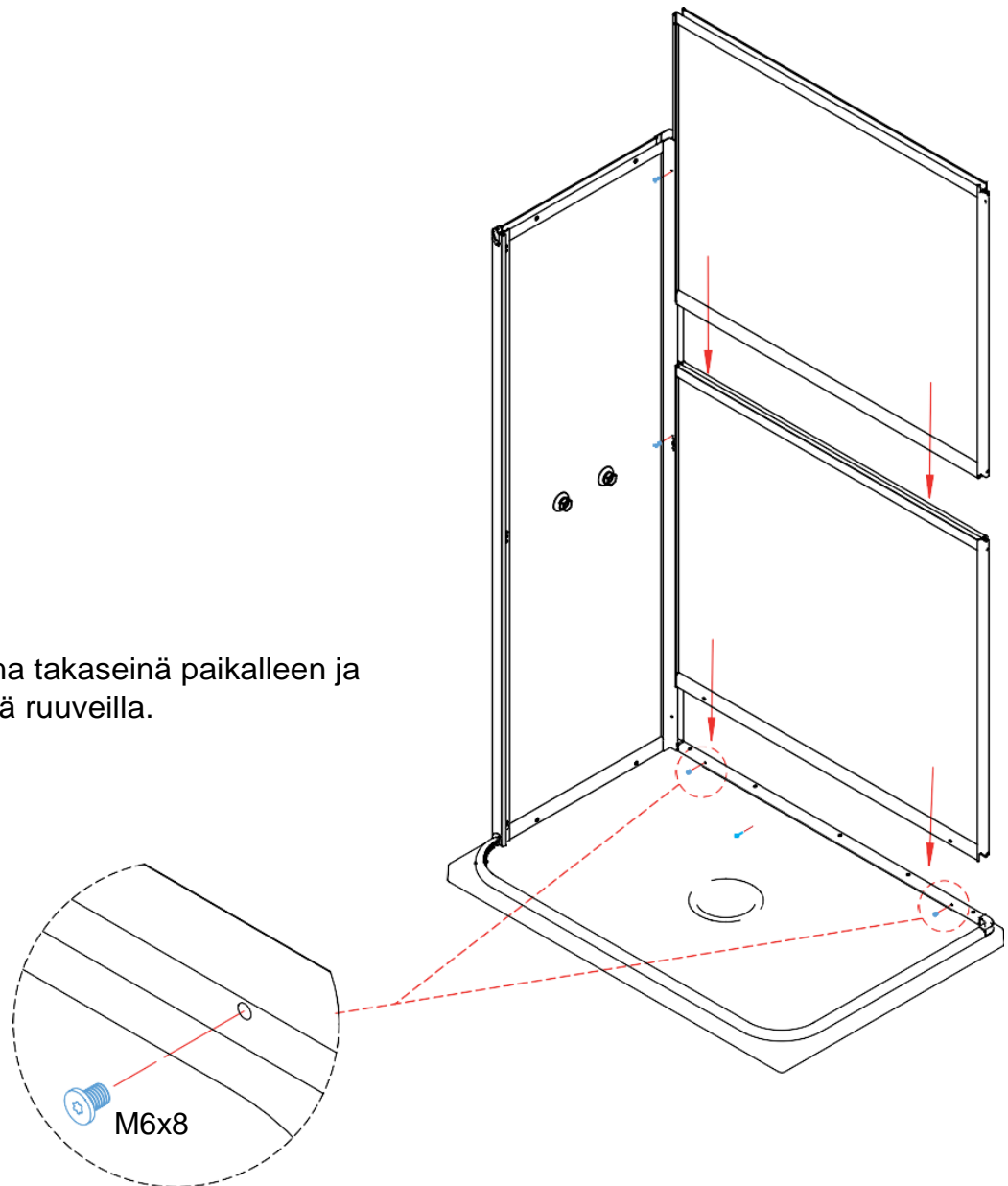
Asenna sivuseinä pohjan profiilin päälle ja kiinnitä 2 kpl M6x8

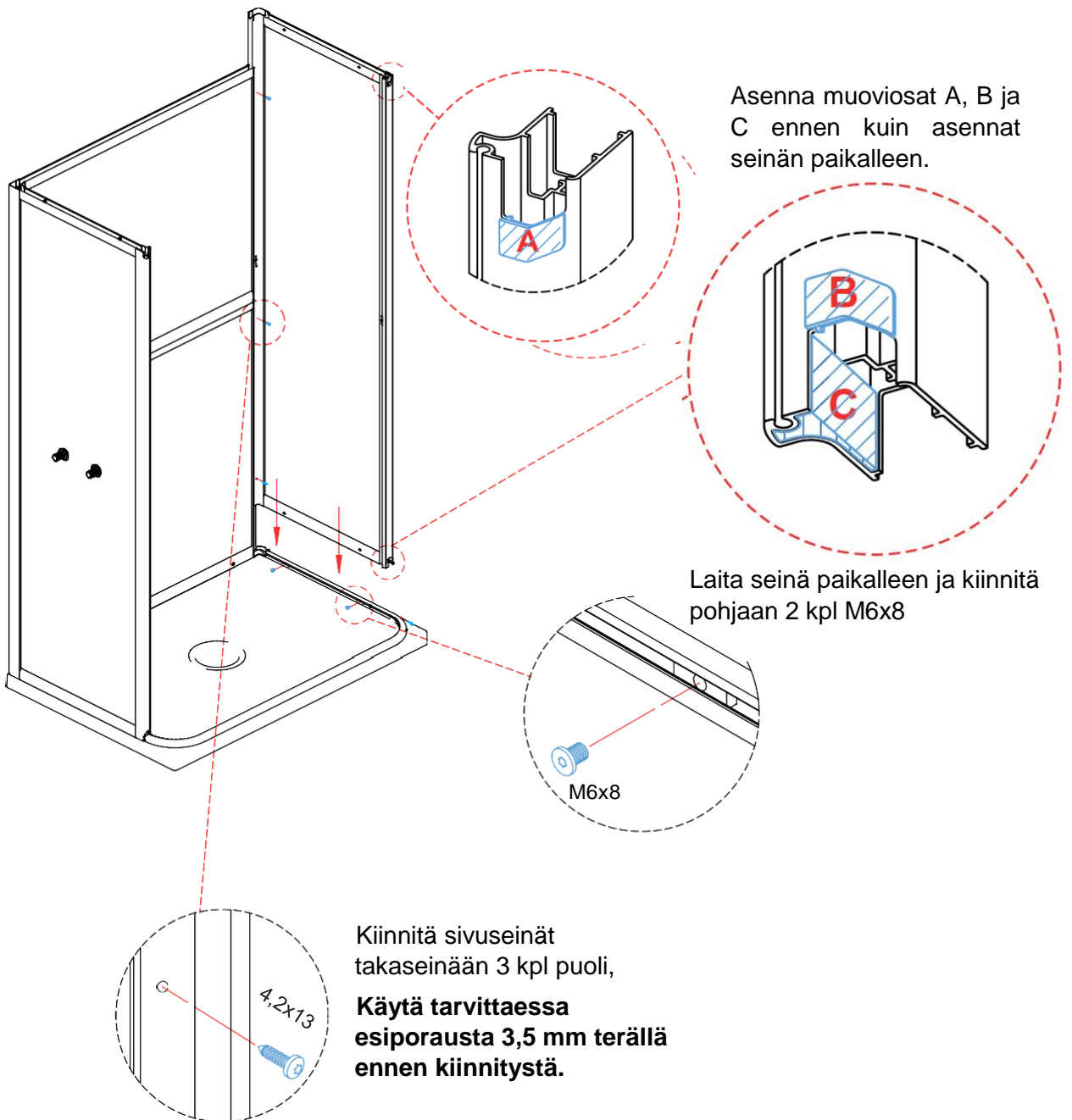
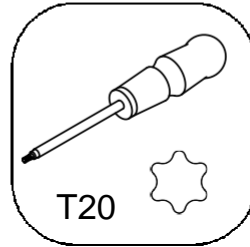
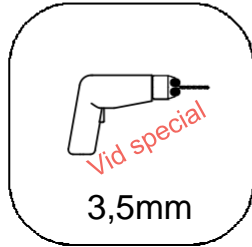
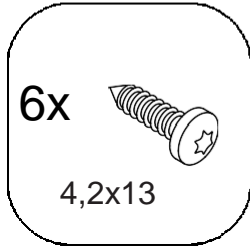
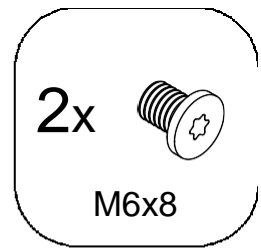
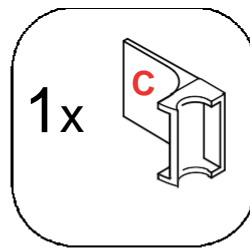
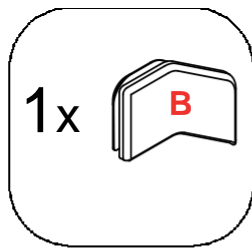
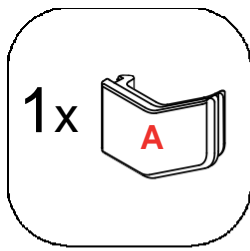


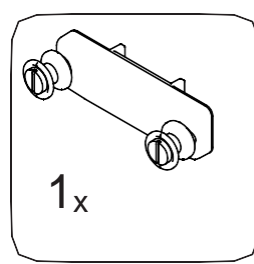
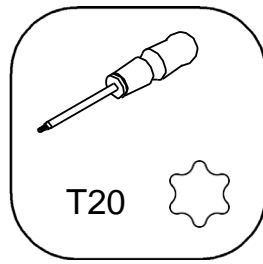
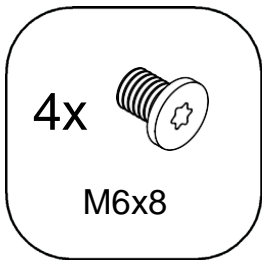


Leveät suihkukaapit 1205 ja 1405 takaseinä on jaettu kahteen osaan.

Asenna takaseinä paikalleen ja kiinnitä ruuveilla.

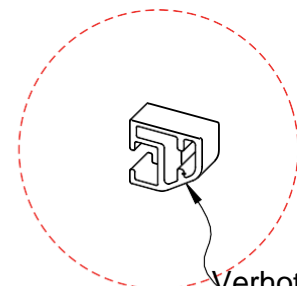
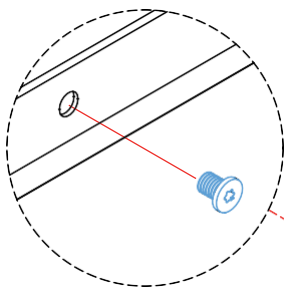




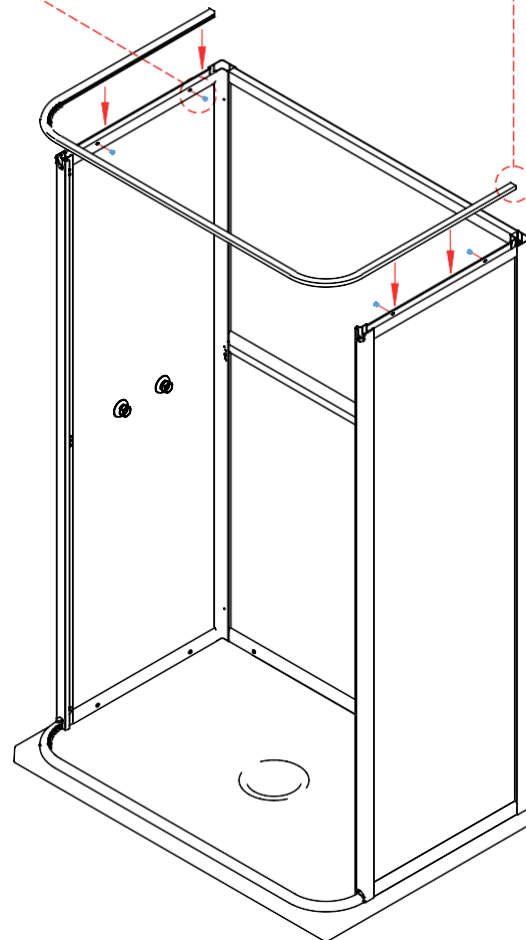


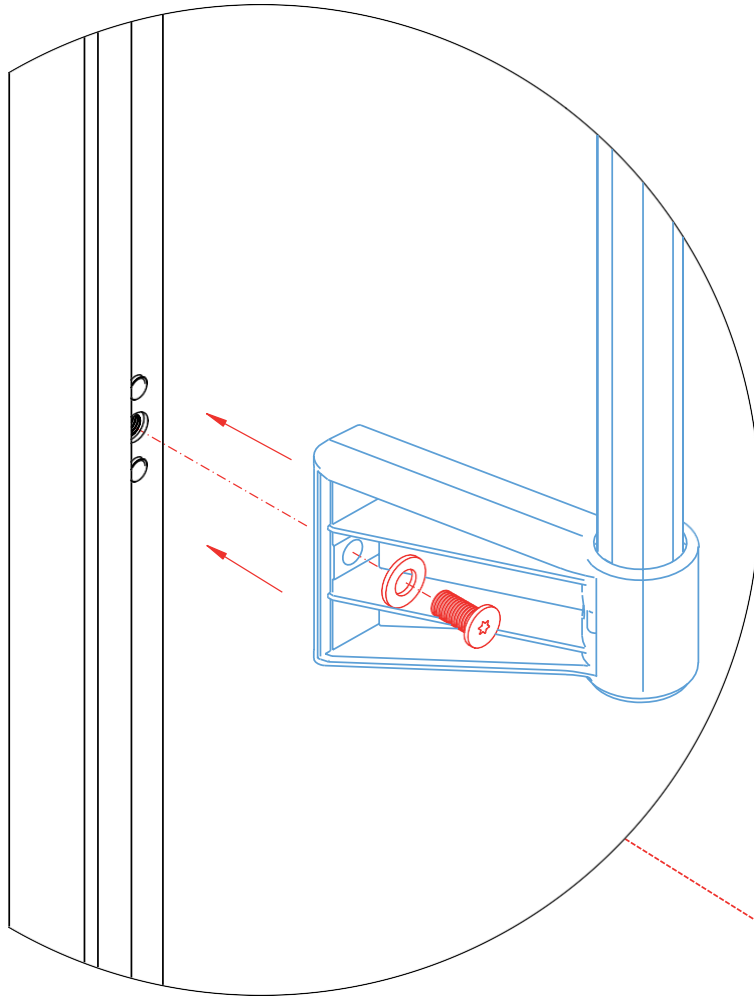
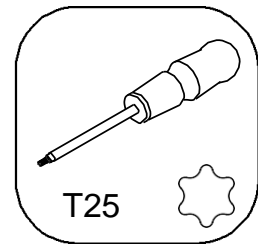
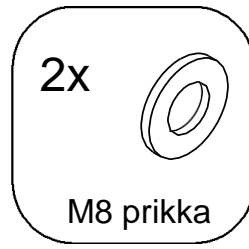
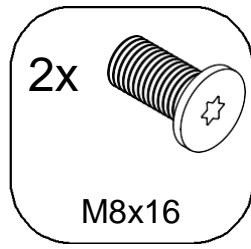
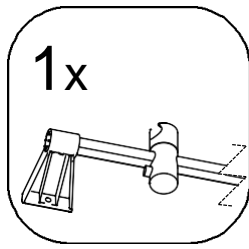
Sijoita kelkka kuten alakiskoon, sivu 6.

Asenna verhotanko paikalleen kuten kuvissa..

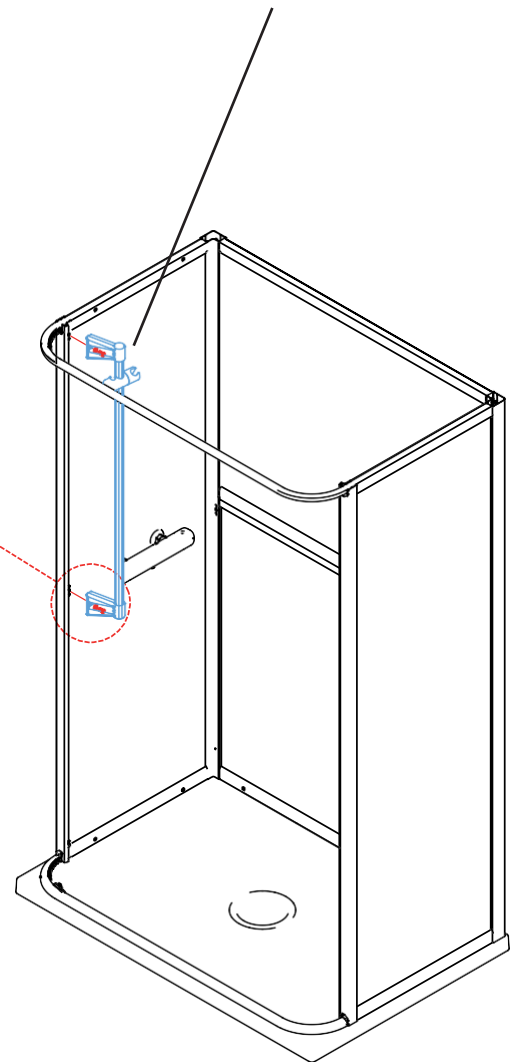


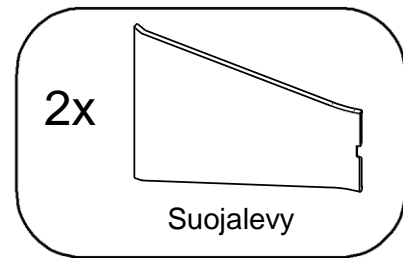
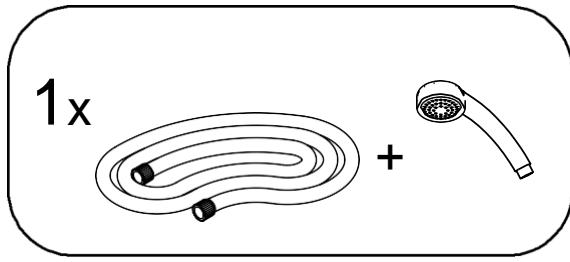
Verhotanko näin päin.





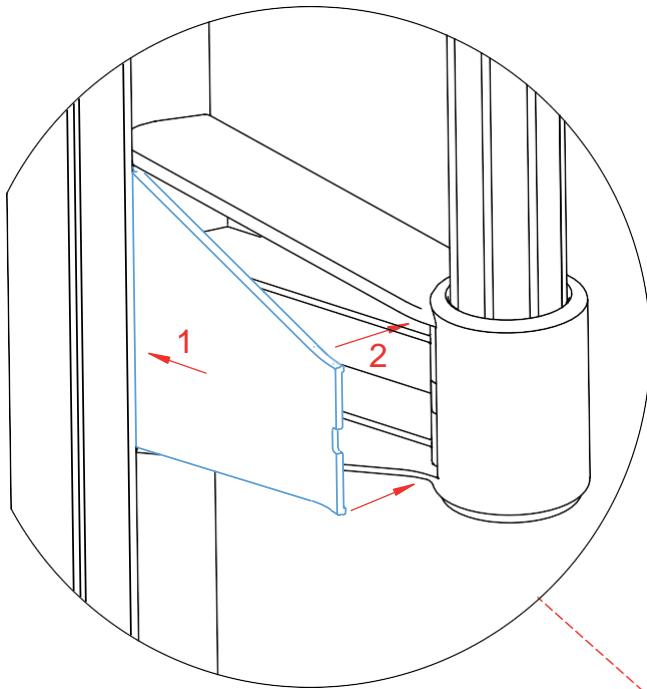
Suihkunpidin voidaan kääntää, jos suihkutanko on toisella puolella.



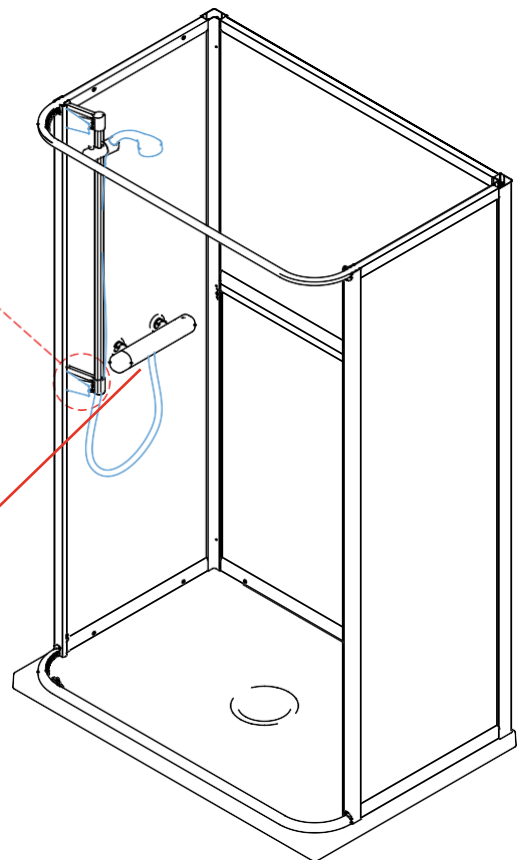
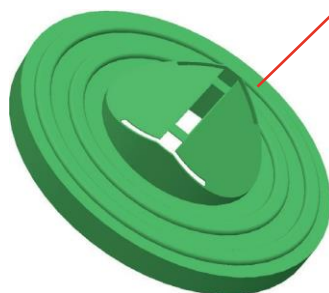


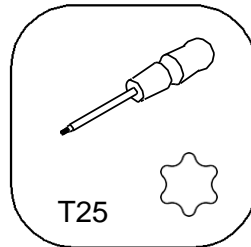
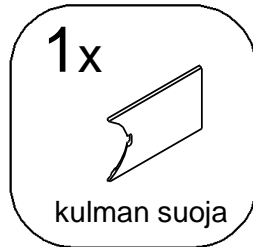
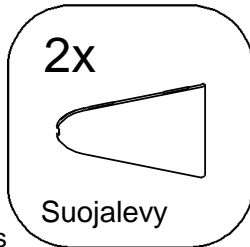
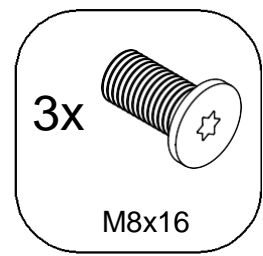
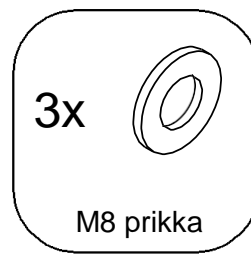
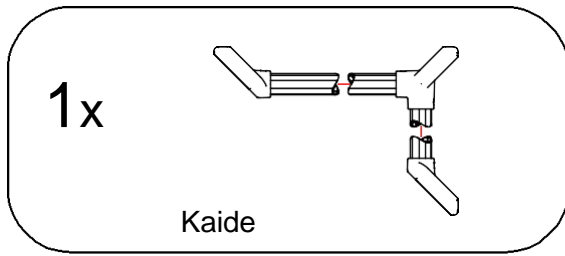
Paina suojat paikalleen.

Asenna suihkuletku ja käsisuihku.



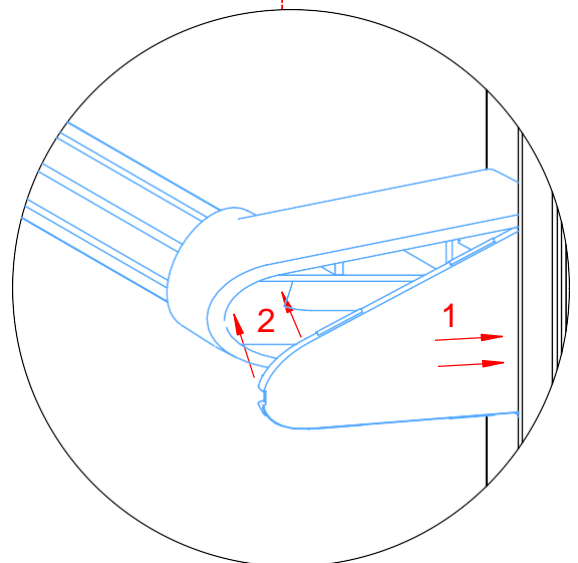
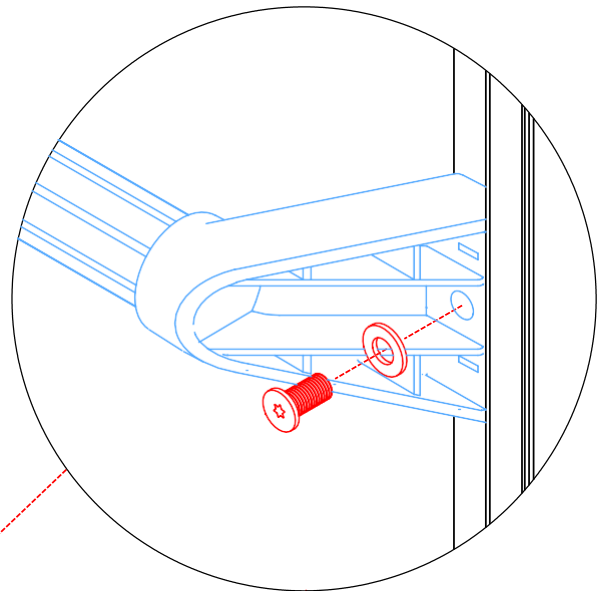
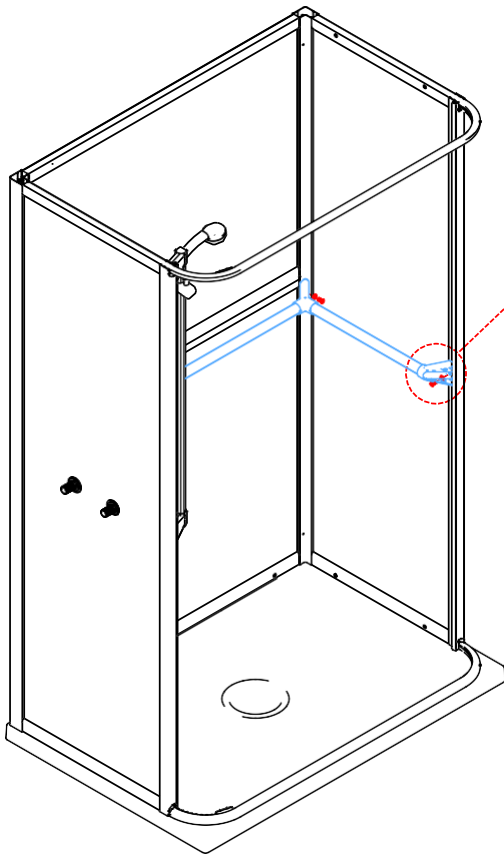
Jos virtaus on enemmän kuin 14 litraa/min, voidaan vihreä rajoitin sijoittaa hanan ja suihkuletkun väliin.

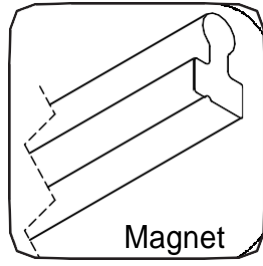
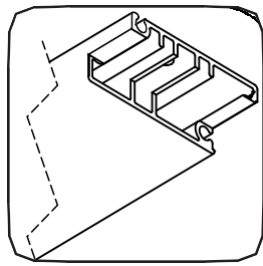
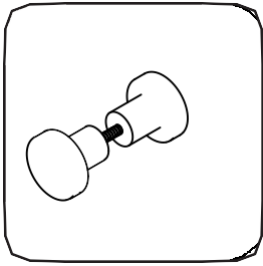




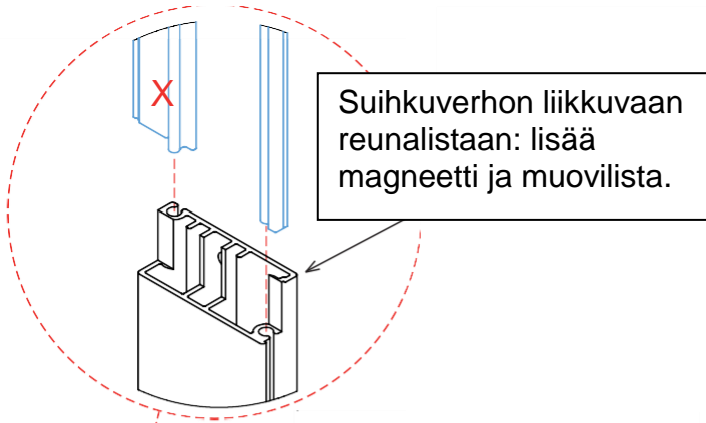
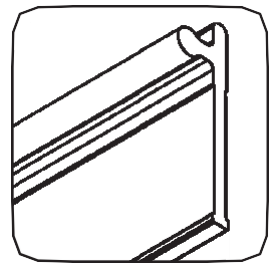
s

Asenna tukikaide ruuvien ja priikojen avulla. Peitä suojalevyillä.

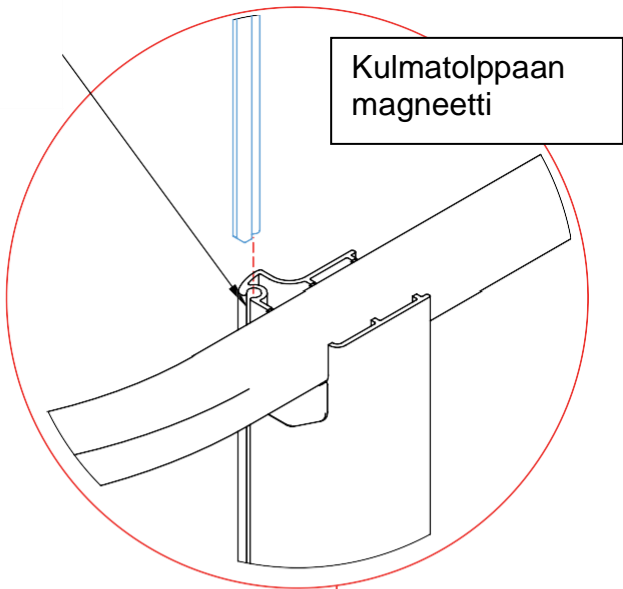




Magnet

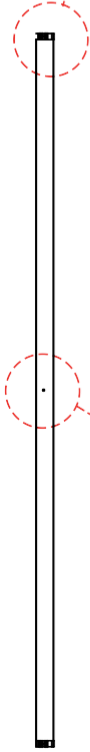


Suihkuverhon liikkuvaan reunalistaan: lisää magneetti ja muovilista.

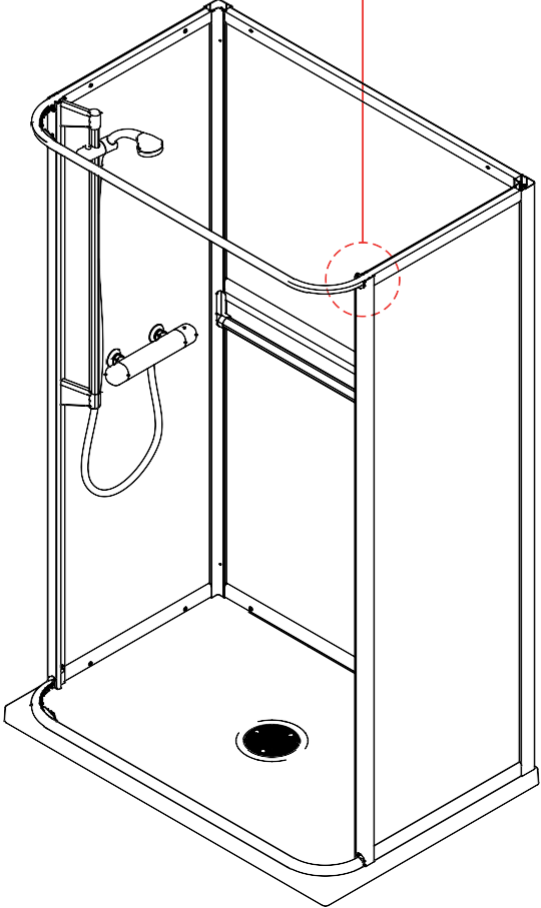
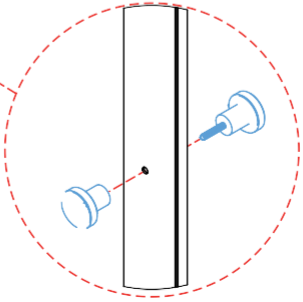


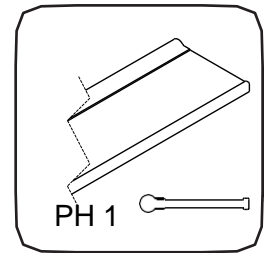
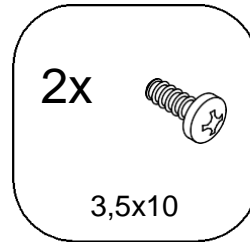
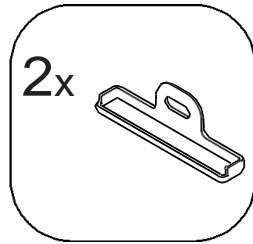
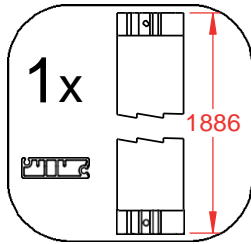
Kulmatolppaan magneetti

Laita yksi magneettilista kulmatolppaan.
Yksi magneettilista ja muovilista kanssa suihkuverhon alumiiniseen liikkuvaan reunalista.



Asenna nuppi

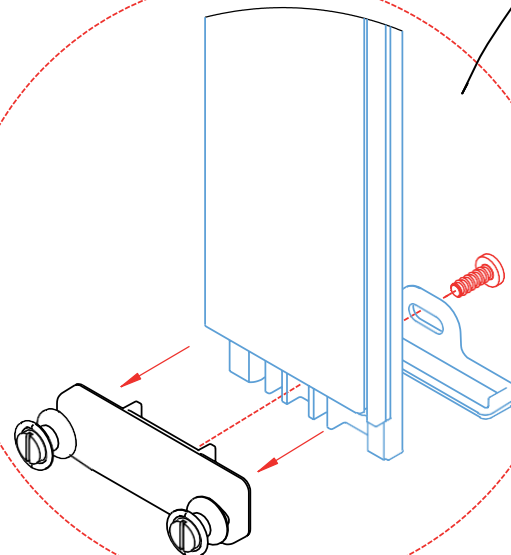
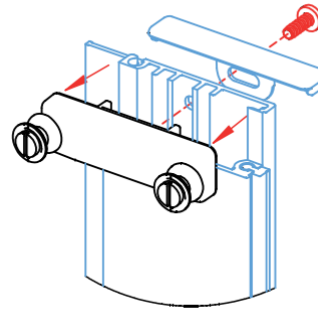
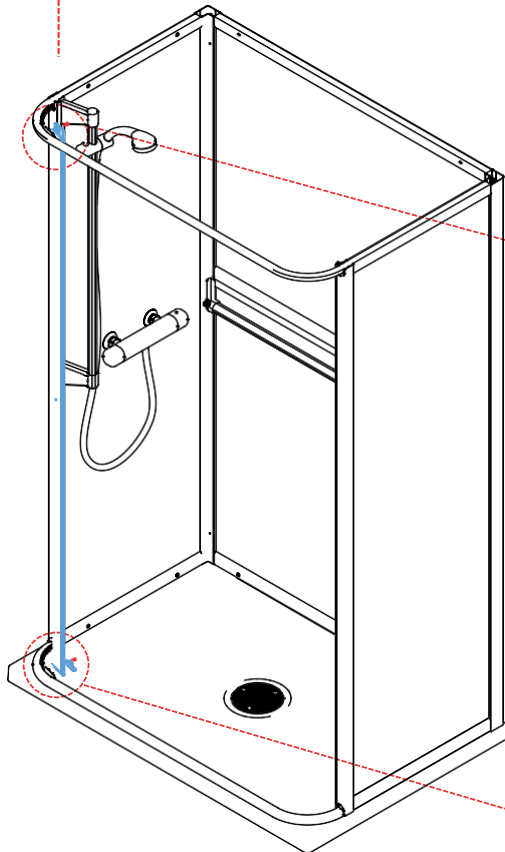


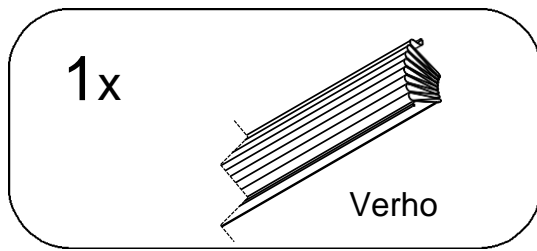


HUOM! Älä kiristä ruuveja liikaa.

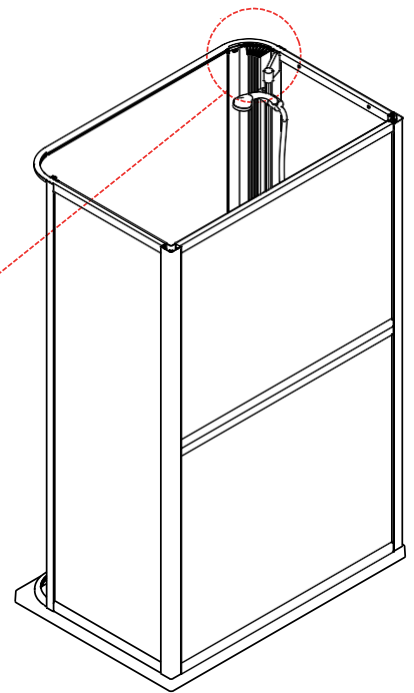
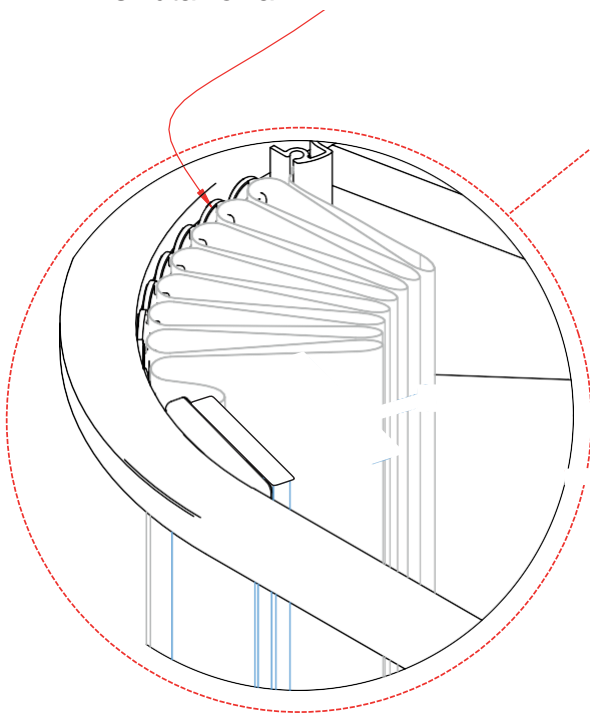
Muovilista kulmatolpan uraan.
Tarra ulospäin.

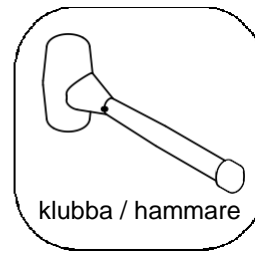
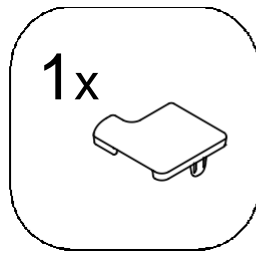
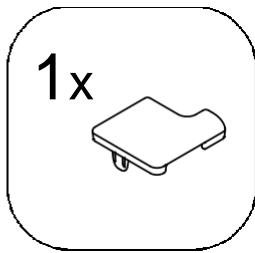
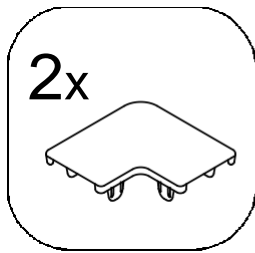
Suihkuverhon alumiininen reunalista kiinnitetään pienten muovilistojen avulla kelkkoihin.



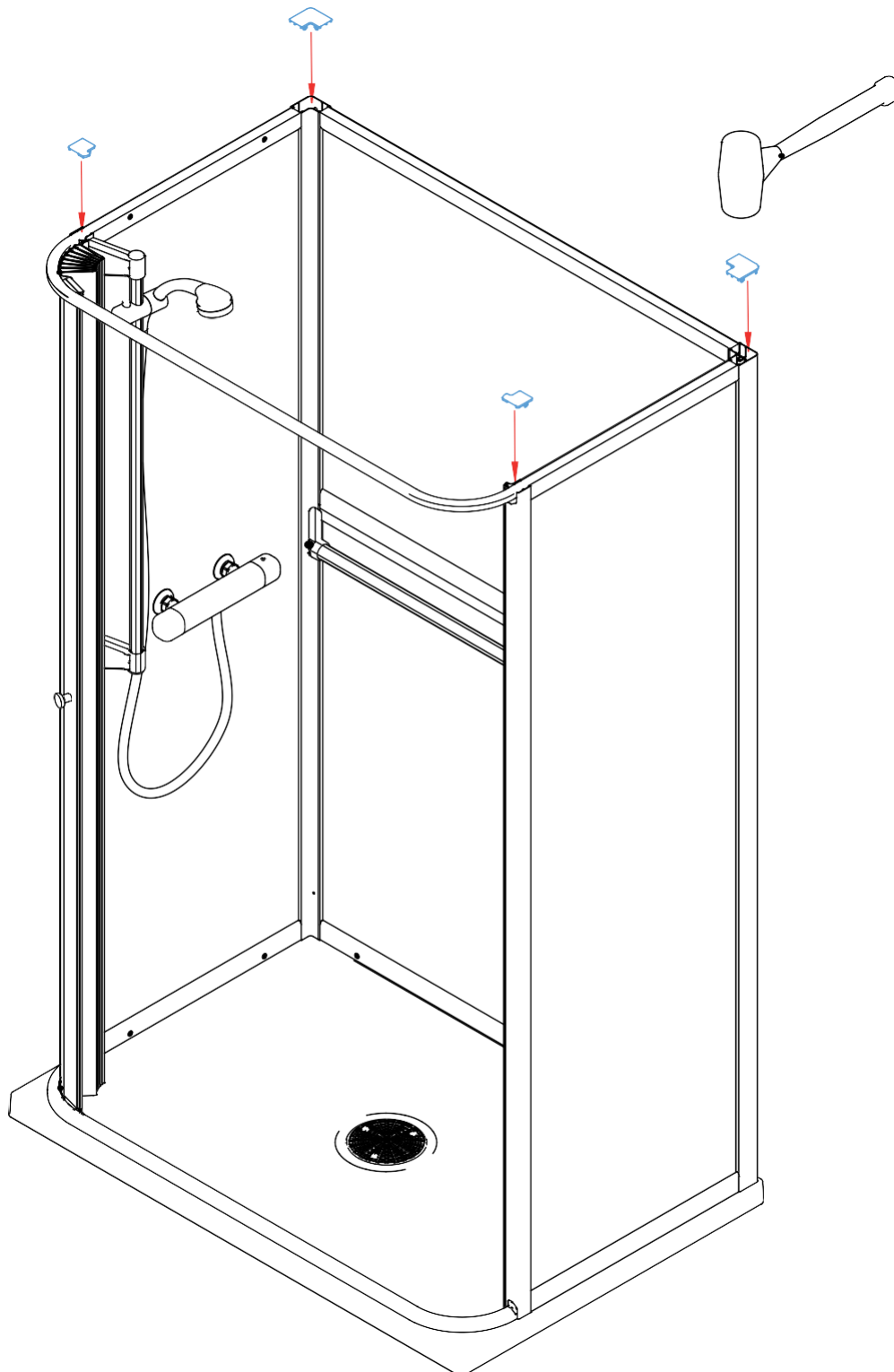


Kiinnitä suihkuverhon napit ylhäältä ja alhaalta. Kiinnitä seuraavaksi suihkuverho sivutarroilla.





Asenna muovisuojukset



PRESTANDADECLARATION

Valmistaja:

Moveum AB Box 470
791 16 Falun

Tuote:

Duschkabin Design Line

Art.nr:

C120-xxxx - C122-xxxx

Säännöstö johon viitataan

Tuoteryhmä:	Suihkuseinät		
Käyttötarkoitus:	Henkilökohtainen hygienia		
Standardit:	EN 14428:2005+A 1:2008		
Tutkittu ominaisuus	Lukema	Päätös	
Puhdistettavuus	42	hyväksytty	
Iskunkestävyys / hajoaminen	43	hyväksytty	
Kestävyys	44	hyväksytty	

Tuoteryhmä:	Suihkualtaat luokka 1, kotitalouskäyttöön		
Käyttötarkoitus:	Henkilökohtainen hygienia		
Standardit:	EN 14527:2006+A 1:2010		
Tutkittu ominaisuus	Lukema	Päätös	
Puhdistettavuus	52	Hyväksytty	
Kestävyys	53	Hyväksytty	

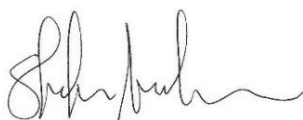
Järjestelmä rakennustuotteen suorituskyvyn arvioimiseksi ja jatkuvaan seurantaan

System 4 enligt appendix ZA.2 i EN 14428:2005+A 1:2008 ja EN 14527:2006+A 1:2010

Tämä suoritusilmoitus on annettu asetuksen (EU) N: o. 305/2011
edellä mainitun valmistajan harkinnan mukaan.

Falun, 2018-05-08

Moveum AB



Stefan Andersson

VD

Malli / (LxS mm)	805x805	905x905	1005x705	1005x805	1005x905
RSK-numero	7370982	7370983	7370984	7370985	7370986
Korkeus	1950mm*				
Lattian korkeus	45mm ±2mm				
Sisämitta (K*L*S)	1900x730x730mm	1900x830x830mm	1900x930x630mm	1900x930x730mm	1900x930x830mm
Poistoputki	Ovaali putki, 13,8cm ² , vastaa ca Ø42mm				
Sekoittajan reiät	150 - 160 c/c				
Sekoittajan korkeus (inv.)	950mm				
Suihkusetti	Suihkutanko valkoinen Ø25mm, käsisuihku kromi antikalkki, 2m letku metalli kromi, suihkunpidin kromi				
Profiilit	Alumiini 6060 T66, RAL9003				
Seinät	Karkaistu lasi 4mm, standardi EN12150				
Verho	100% polyester, antistaattinen, venymätön, kiinnitysnapit nikkelivapaa messinki				
Tukikaiteet	Vaakatasossa Ø30mm takaseinällä ja sivuseinällä, pystyssä Ø25mm suihkutankona				
Veden poisto	Max 14 litra/min, kovemmalle veden tulolle asennetaan kuristin suihkuletkun ja hanan väliin				
Max käyttäjän paino	150kg**				
Kokonaispaino	64kg	73kg	65kg	71kg	75kg

* Iopullinen korkeus riippuu jalkojen säädöstä

** Käyttäjän ollessa yli 120 kg, extra tukijalka on tilattavissa suihkukaapin pohjaan

Malli / (LxS mm)	1205x705	1205x805	1205x905	1405x705	1405x805	1405x905
RSK-numero	7370987	7370988	7370989	7370990	7370991	7370992
Korkeus	1950mm*					
Lattian korkeus	45mm ±2mm					
Sisämitta (K*L*S)	1900x1130x630mm	1900x1130x730mm	1900x1130x830mm	1900x1330x630mm	1900x1330x730mm	1900x1330x830mm
Poistoputki	Ovaali putki, 13,8cm ² , vastaa ca Ø42mm					
Sekoittajan reiät	150 - 160 c/c					
Sekoittajan korkeus (inv.)	950mm					
Suihkusetti	Suihkutanko valkoinen Ø25mm, käsisuihku kromi antikalkki, 2m letku metalli kromi, suihkunpidin kromi					
Profiilit	Alumiini 6060 T66, RAL9003					
Seinät	Karkaistu lasi 4mm, standardi EN12150					
Verho	100% polyester, antistaattinen, venymätön, kiinnitysnapit nikkelivapaa messinki					
Tukikaiteet	Vaakatasossa Ø30mm takaseinällä ja sivuseinällä, pystyssä Ø25mm suihkutankona					
Veden poisto	Max 14 litra/min, kovemmalle veden tulolle asennetaan kuristin suihkuletkun ja hanan väliin					
Max käyttäjän paino	150kg**					
Kokonaispaino	73kg	79kg	83kg	79kg	84kg	89kg

* Iopullinen korkeus riippuu jalkojen säädöstä

** Käyttäjän ollessa yli 120 kg, extra tukijalka on tilattavissa suihkukaapin pohjaan

Pakkauslista

Kolli 1(pohja)	Artikkelit	kpl
	Suihkukaapin pohja	1
	Verhotanko	1
	Tukikahva 25 mm, suihkuseti, poistovesiputket	1
	Tukikahva 30 mm	1
	Asennustarvikkeet	1
	Suihkuverho	1
Kolli 2	Artikkelit	kpl
	Sivuseinä	1
	Suihkuverhon alumiininen reunalista	1
	Velcro kiinnitystarrat suihkuverholle	2
Kolli 3	Artikkelit	kpl
	Sivuseinä	1
Kolli 4	Artikkelit	kpl
	Takaseinä (alaosa)	1
Kolli 5	Artikkelit	kpl
	Takaseinä (1205 ja 1405 leveät kaapit)	(1)

maahantuoja:

Apu-Tuote

Suomen Apu-Tuote Oy

Järvipuistonkatu 18

04400 Järvenpää

p. 010 423 4210

www.aputuote.fi

info@aputuote.fi

moveum

Moveum AB utvecklar och tillhandahåller lösningar för människor med särskilda behov.

Våra produkter bidrar till en bättre vardag genom ökad tillgänglighet och trygghet.

Moveum AB är anslutet till:

fti FÖRPACKNINGSS
& TIDNINGSS
INSAMLINGEN