

Esteettömyys

Ympäristöministeriön ohje rakennuksen esteettömyydestä



Ympäristöministeriö
Miljöministeriet
Ministry of the Environment

2018

Esipuhe

Maankäyttö- ja rakennuslaissa (132/1999, jäljempänä MRL) säädetään rakennusten olennaisista teknisistä vaatimuksista. MRL:ssä säädettyä esteettömyyttä koskevaa olennaista teknistä vaatimusta voidaan tarkentaa asetuksella ja MRL 117 e §:n 2 momentin nojalla valtioneuvosto on 4.5.2017 antanut asetuksen rakennuksen esteettömyydestä (241/2017, jäljempänä esteettömyysasetus). Asetus tuli voimaan 1.1.2018.

Esteettömyyden olennainen tekninen vaatimus koskee kaikkia rakennuksia ja niiden piha- ja oleskelualueita käyttötarkoituksen, käyttäjämäärän ja kerrosluvun edellyttämällä tavalla. Esteettömyysasetus sisältää rakennuksen esteettömyyttä koskevat vähimmäisvaatimukset, joiden mukaan suunniteltu ja rakennettu rakennus toteuttaa MRL:n esteettömyyden olennaisen teknisen vaatimuksen. Asetuksesta on laadittu perustelumuiotio, jossa on kuvattu säännösten tarkoitusta ja erilaisia soveltamistilanteita ja joka siten tukee asetuksen soveltamista.

Esteettömyysasetuksen säännökset velvoittavat rakennushankkeeseen ryhtyvää. Tähän ohjeeseen on koottu esteettömyysasetuksen säännökset ja niiden soveltamiseen liittyvät suositukset. Ohjeen tarkoitus on selventää asetuksen sisältöä, tarjota esimerkkejä asetuksen mukaisista ratkaisuista ja kannustaa esteettömiin ratkaisuihin. Ohjeen lopussa on liitteenä taulukko esteettömyysasetuksen säännösten pääkohdista rakennuksen käyttötarkoituksen mukaan jaoteltuna.

Esteettömyysasetus perustelumuiotioineen ja tämä ohje ovat osa vammaisten henkilöiden oikeuksista tehdyn YK:n yleissopimuksen kansallista toteutusta. Vammaisyleissopimus ja sen valinnainen pöytäkirja tulivat Suomessa voimaan vuonna 2016.

Esteettömyys on yksi vammaisyleissopimuksen läpileikkaavista periaatteista. Esteettömyys on ihmisoikeus ja edellytys sille, että vammaiset henkilöt voivat elää itsenäisesti ja osallistua täysimääräisesti kaikilla elämänaalueilla. Sopimus korostaa kaikille sopiva suunnittelua (Design for All tai Universal design), mikä tarkoittaa tilojen ja ympäristöjen suunnitteluvaiheessa tapahtuvaa esteettömyyden huomioonottamista, jotta kaikki ihmiset voivat käyttää niitä mahdollisimman laajasti ilman mukautuksia tai erikoissuunnittelua. Sopimusosapuolten tulee toteuttaa asianmukaiset toimet varmistaakseen vammaisille henkilöille muiden kanssa yhdenvertaisen pääsyn fyysiseen ympäristöön. Sopimus edellyttää, että osapuolet toteuttavat asianmukaiset toimet, joilla kehitetään ja saatetaan voimaan tilojen ja palvelujen saavutettavuutta koskevia vähimmäisstandardeja ja -ohjeita ja valvotaan niiden täytäntöönpanoa.

Rakennuksen esteettömyyttä koskevien vähimmäisvaatimusten tarkoitus on edistää ihmisten yhdenvertaisuutta: kaikkien yhdenvertaisia mahdollisuuksia osallistua yhteiskunnan toimintoihin, käyttää palveluita, työskennellä, valita asuinpaikkansa ja asua kotonaan. Esteetön rakennus on kaikille käyttäjille toimiva ja turvallinen. Esteettömyys edistää kaikkien arjen sujuvuutta, mutta erityisen tärkeää esteettömyys on henkilöille, joilla on väliaikaisesti tai pysyvästi liikkumis- tai toimimisesteitä,

kuten iäkkäille ja vammaisille henkilöille. Esteettömässä rakennuksessa otetaan huomioon liikkumisen esteettömyyden lisäksi laaja-alaisesti toimimisesteisten käyttäjien tarpeet ja rakennetun ympäristön esteettömyyden muut osa-alueet. Tällöin rakennuksessa on mm. hyvä akustiikka, tarvittavat äänentoisto- ja äänensiirtojärjestelmät, puhdas sisäilma, hyvä ja häikäisemätön valaistus, selkeät materiaali- ja tummuuskontrastit sekä katkeamaton opastus.

Helsingissä 26.3.2018

Niina Kilpelä
yliarkkitehti

Sisällys

Esipuhe	2
1. Johdanto	5
1.1 Yleistä	5
1.2 Esteettömyys maankäyttö- ja rakennuslaissa.....	6
1.3 Määritelmät	7
2. Esteettömyysasetukseen liittyvät ohjeet.....	9
2.1 Esteettömyysasetuksen soveltamisala.....	9
2.2 Rakennukseen johtava kulkuväylä.....	11
2.3 Rakennuksen sisäänkäynti	15
2.4 Ovet	16
2.5 Rakennuksen sisäinen kulkuväylä.....	19
2.6 Rakennuksen muut tilat	20
2.7 Yhteys tasojen välillä asuinrakennuksessa	21
2.8 Yhteys tasojen välillä muussa kuin asuinrakennuksessa	23
2.9 Wc- ja pesutila asuinrakennuksessa.....	25
2.10 Wc-tila muussa kuin asuinrakennuksessa	27
2.11 Muu hygieniatila muussa kuin asuinrakennuksessa.....	30
2.12 Kokoonmistilat	31
2.13 Majoitustilat.....	32
2.14 Voimaantulo.....	33
Viittaukset	34
Liite	37
Taulukko esteettömyysasetuksen pääkohdista rakennuksen käyttötarkoituksen mukaan jaoteltuna.....	37

1. Johdanto

1.1 Yleistä

MRL:ssa säädetään rakentamisen yleisistä edellytyksistä, rakennusten olennaisista teknisistä vaatimuksista sekä rakentamiselle asetettavista vaatimuksista, myös rakennushankkeeseen ryhtyvää koskevasta velvoitteesta huolehtia esteettömyyden huomioon ottamisesta.

Rakennuksen ja sen tilojen esteettömyys riippuu niistä ratkaisuista, joita tehdään suunnittelun ja toteutuksen eri vaiheissa. Rakennushankkeeseen ryhtyvä vastaa siitä, että rakennus suunnitellaan ja rakennetaan säännösten sekä myönnetyn luvan mukaisesti. Rakennusvalvontaviranomainen valvoo rakennustoimintaa yleisen edun kannalta ja osaltaan huolehtii, että rakentamisessa noudatetaan MRL:a ja sen nojalla annettuja säännöksiä. Kunnan rakennusvalvontaviranomaisella on laaja säännösten soveltamis- ja harkintavalta.

Esteettömyysasetus sisältää uuden rakennuksen rakentamista, rakennuksen korjaus- ja muutostyötä sekä rakennuksen käyttötarkoituksen muutosta varten tarvittavia tarkempia säännöksiä rakennuksen sekä sen kulkuväylien ja hygieniatilojen mitoituksesta, tasoeroista, kokoontumistiloista ja majoitustiloista.

Tähän ohjeeseen on koottu esteettömyysasetuksen säännökset ja niiden soveltamiseen liittyvät suositukset. Ohjeen tarkoitus on selventää asetuksen sisältöä, tarjota esimerkkejä asetuksen mukaisista vaihtoehdoista ja kannustaa esteettömiin ratkaisuihin. Esteettömän rakentamisen yksityiskohtaisia suunnitteluohjeita löytyy useista oppaista ja Rakennustietosäätiön RT-ohjekorteista. Lisäksi Suomen Standardoimisliiton laatimilla standardeilla ohjataan mm. hissien suunnittelua.

MRL:n ja esteettömyysasetuksen velvoittava sääntely on koottu tummennetulla pohjalla oleviin laatikoihin. Suositukset ovat puolestaan valkoisella taustalla. Lisäksi ne on eroteltu otsikoin.

1.2 Esteettömyys maankäyttö- ja rakennuslaissa

Maankäyttö- ja rakennuslaki (132/1999)

117 § Rakentamiselle asetettavat vaatimukset

Rakennuksen tulee soveltua rakennettuun ympäristöön ja maisemaan sekä täyttää kauneuden ja sopusuhtaisuuden vaatimukset.

Rakennus on suunniteltava ja rakennettava ja rakennuksen muutos- ja korjaustyöt tehtävä sekä rakennuksen käyttötarkoituksen muutos toteutettava siten, että rakennus täyttää siihen yleisesti ennakoitavissa oleva kuormitus ja rakennuksen käyttötarkoitus huomioon ottaen 117 a–117 g §:ssä tarkoitetut olennaiset tekniset vaatimukset. (21.12.2012/958)

Rakennuksen tulee olla tarkoitustaan vastaava, korjattavissa, huollettavissa ja muunneltavissa sekä, sen mukaan kuin rakennuksen käyttö edellyttää, soveltua myös sellaisten henkilöiden käyttöön, joiden kyky liikkua tai toimia on rajoittunut.

Korjaus- ja muutostyössä tulee ottaa huomioon rakennuksen ominaisuudet ja erityispiirteet sekä rakennuksen soveltuvuus aiottuun käyttöön. Muutosten johdosta rakennuksen käyttäjien turvallisuus ei saa vaarantua eivätkä heidän terveydelliset olonsa heikentyä.

Rakentamisessa tulee lisäksi muutoinkin noudattaa hyvää rakennustapaa.

Maankäyttö- ja rakennuslaki (132/1999)

Rakentamisen yleiset edellytykset

117 e § Esteettömyys

Rakennushankkeeseen ryhtyvän on huolehdittava, että rakennus ja sen piha- ja oleskelualueet suunnitellaan ja rakennetaan niiden käyttötarkoituksen, käyttäjämäärän ja kerrosluvun edellyttämällä tavalla siten, että esteettömyys ja käytettävyys otetaan huomioon erityisesti lasten, vanhusten ja vammaisten henkilöiden kannalta.

Valtioneuvoston asetuksella voidaan antaa uuden rakennuksen rakentamista, rakennuksen korjaus- ja muutostyötä sekä rakennuksen käyttötarkoituksen muutosta varten tarvittavia tarkempia säännöksiä:

- 1) rakennuksen sekä sen kulkuväylien ja hygieniatilojen mitoituksesta;
- 2) tasoeroista;
- 3) kokoontumistiloista ja majoitustiloista.

1.3 Määritelmät

Tässä ohjeessa **liikkumis- ja toimimisesteisillä henkilöillä** tarkoitetaan henkilöitä, joiden kyky liikkua tai toimia itsenäisesti on korkean iän, sairauden, vamman tai muun syyn takia heikentynyt väliaikaisesti tai pysyvästi.

Liikkumisesteisiä henkilöitä ovat mm. pyörätuolin ja pyörillä varustetun kävelytelineen tai muun liikkumisen apuvälineen käyttäjät sekä henkilöt, joilla on rajoitteita käsien käyttämisessä. Liikkumisen apuväline voi olla käsikäyttöinen tai sähkökäyttöinen.

Toimimisesteisiä ovat mm. henkilöt, joilla on näkemisen, kuulemisen, muistamisen, ymmärtämisen tai hahmottamisen haasteita.

Mitä tässä ohjeessa sanotaan **pyörätuolista**, koskee myös pyörillä varustettua kävelytelinettä kuten esimerkiksi ns. rollaattoria.

Mitä tässä ohjeessa sanotaan **wc- ja pesutilasta**, koskee myös kuivakäymälää ja kemialliseen tms. järjestelmään perustuvaa käymälää.

Ulkotilassa sijaitsevalla kulkuväylällä tarkoitetaan maanvaraista kulkuväylää.

Luiskalla tarkoitetaan liikkumis- ja toimimisesteisille tarkoitettua (portaan korvaavaa) kulkuyhteyttä tasojen välillä. Luiska on kulkuväylän osa.

Pientaloja ovat erillispientalot ja kytketyt pientalot eli omakoti- ja paritalot sekä kaupunkipientalot ja rivitalot. Kaupunkipientalolla tarkoitetaan viereiseen asuntoon kytkettyä, yleensä kaksi- tai kolmikerroksista kaupunkimaista omakotitaloa. Kaupunkipientaloissa ei ole rivitaloille tyypillisiä yhteispihoja tai -kulkuväyliä.

Asuinhuone on asuinhuoneistoon kuuluva huonetila, joka on ensisijaisesti tarkoitettu jatkuvaan asumiskäyttöön. Asuinhuoneita ovat muun muassa keittiö, makuuhuone ja olohuone. Asuin-, majoitus-, ja työtiloista annetun ympäristöministeriön asetuksen perustelumuistion mukaan ympärivuotisesti loma-asuntona käytettävissä oleva huoneisto katsotaan asuinhuoneistoksi. Asuinrakennuksessa **asumista palvelevana välttämättömänä tilana** pidetään asunnon yhtä wc- ja pesutilaa sekä yhtä asuntokohtaista ulkotilaa kuten parveketta tai terassia, silloin kun sellainen liittyy asuntoon.

Asuinrakennuksessa **rakennuksen käyttöä palvelevina tiloina** pidetään irtaimiston, lastenvaunujen, apuvälineiden ja ulkoiluvälineiden säilytystilaa, jätehuonetta, talopesulaa, kuivaushuonetta ja talosaunaa sekä muuta kiinteistöllä asukkaan käyttöön tarkoitettua tilaa kuten autohallia. Hissiyhteyden ulottamisen osalta asuinrakennuksen käyttöä palvelevana tilana pidetään edellisten lisäksi myös asukkaiden yhteiseen käyttöön tarkoitettua kattoterassia. Rakennukseen johtavan

kulkuväylän osalta tällaisena tilana ja alueena pidetään lisäksi leikkipaikkoja, oleskelualueita sekä auto- ja pyöräpaikkoja, riippumatta siitä missä ne ovat.

Selviytymiskerroksella tarkoitetaan pientalon toteutusta siten, että sisäänkäynti on esteetön ja sisääntulokerros sisältää esteettömän wc- ja pesutilan sekä keitto- ja oleskelutilan, jossa on myös mahdollisuus nukkumiseen.

Palveluasumiseen tai liikkumis- tai toimimisesteisen henkilön tuettuun asumiseen tarkoitettu asunto viittaavat sosiaalihuoltolaissa tarkoitettuihin asumispalvelun muotoihin. [1] Sosiaalihuoltolain (1301/2014) mukaisia asumispalveluja palvelu- ja tukiasunnoissa annetaan henkilölle, joka erityisestä syystä tarvitsee apua tai tukea asumisessa tai asumisensa järjestämisessä. Tuki- ja palveluasumista saavat ikäihmiset, vammaiset, kehitysvammaiset, mielenterveys- ja päihdekuntoutujat.

Palveluasumisella tarkoitetaan palveluasunnossa järjestettävää asumista ja palveluja. **Tuetulla asumisella** tarkoitetaan asumisen tukemista sosiaaliohjauksella ja muilla sosiaalipalveluilla. Esteettömyysasetuksessa kaikille väestöryhmille tarkoitettu *palveluasuminen* (mukaan lukien tehostettu palveluasuminen) kuuluu 6 §:n ja 9 §:n soveltamisalaan. *Tuetun asumisen* osalta kyse on sellaisesta liikkumis- ja toimimisesteisille henkilöille tarkoitettusta tuetusta asumisesta, joka edellyttää esimerkiksi apuvälineiden käytön tai avustajan läsnäolon vuoksi *väljempää mitoitusta*. Tuettu asuminen voi uudistuotannossa sijoittua koko asuinrakennuksen lisäksi myös esimerkiksi lähekkäin sijoitettuihin asuntoryhmiin tai yksittäisiin asuntoihin, jotka kohdistetaan liikkumis- ja toimimisesteisille henkilöille. Myös ns. senioritalot ja saman tyyppiset ikääntyneille tarkoitettut asuinrakennukset kuuluvat soveltamisalaan.

Majoitustila on kalustettu huonetila (hotellihuone, huoneisto tai muut vastaava majoitusta varten varattava yksikkö), joka on ensisijaisesti tarkoitettu tarjottavaksi ammattimaisesti tilapäistä majoitusta tarvitseville asiakkaille.

2. Esteettömyysasetukseen liittyvät ohjeet

2.1 Esteettömyysasetuksen soveltamisala

1 § Soveltamisala

Tätä asetusta sovelletaan maankäyttö- ja rakennuslain (132/1999) 125 §:n mukaan luvanvaraiseen uuden hallinto-, palvelu-, toimisto-, liike-, varasto-, tuotanto- ja asuinrakennuksen rakentamiseen. Pientalon rakentamiseen sovelletaan kuitenkin ainoastaan 2—4 §:ää ja varasto- ja tuotantorakennuksen rakentamiseen ainoastaan 2—5, 8, 10 ja 11 §:ää.

Tätä asetusta sovelletaan myös maankäyttö- ja rakennuslain 125 §:n mukaan luvanvaraiseen hallinto-, palvelu-, toimisto- liike-, varasto- ja tuotantorakennuksen sekä asuinkerrostalon yleisten tilojen korjaus- ja muutostyöhön, laajentamiseen, kerrosalaan laskettavan tilan lisäämiseen ja rakennuksen käyttötarkoituksen muutokseen hallinto-, palvelu-, toimisto-, liike- tai asuinkäyttöön siltä osin kuin esteettömyyden parantaminen on rakennuksen ominaisuudet sekä toimenpiteen laatu ja laajuus huomioon ottaen tarkoituksenmukaista. Varasto- ja tuotantorakennuksessa tehtäviin edellä tarkoitettuihin toimenpiteisiin sovelletaan kuitenkin ainoastaan 2—5, 8, 10 ja 11 §:ää.

Mitä tässä asetuksessa säädetään tiettyyn käyttöön tarkoitettusta rakennuksesta, koskee myös vastaavaan käyttöön tarkoitettua muussa rakennuksessa olevaa tilaa.

2.1.1 Soveltamisala

Vaikka rakennuksen pääasiallinen käyttötarkoitus on muu kuin 1 momentissa lueteltu, asetus koskee tällaisessa rakennuksessa sijaitsevaa tilaa, jonka käyttötarkoitus on jokin luetelluista. Asetuksen soveltumisen kuhunkin yksittäistapaukseen ratkaisee rakentamisen ohjauksesta ja valvonnasta vastaava kunnan rakennusvalvontaviranomainen.

Esteettömän liikkumis- ja toimimisympäristön perusteista ja käyttötarkoitukseltaan erilaisten tilojen suunnittelusta kaikille käyttäjille soveltuviksi annetaan lisätietoa RT-ohjekortistossa.

Soveltaminen korjausrakentamisessa ja käyttötarkoituksen muutoksessa

Asetuksen soveltaminen muuhun kuin uuden rakennuksen rakentamiseen on asetuksen toisen momentin mukaan rajattu kolmella tapaa.

1. Asetusta sovelletaan vain *rakennuslupaa edellyttäviin* toimenpiteisiin, eli toimenpidelupaa edellyttävien toimenpiteiden yhteydessä asetusta ei sovelleta.
2. Asetuksen soveltaminen on rajattu vain *mainittuihin rakennustyyppeihin ja asuinkerrostalon yleisiin tiloihin* kohdistuviin toimenpiteisiin. Käyttötarkoituksen muutoksen osalta asetuksen

soveltaminen on rajattu rakennusluvanvaraisiin muutoksiin, joissa rakennuksen käyttötarkoitus muutettaisiin hallinto-, palvelu-, toimisto-, liike- tai asuinkäyttöön.

3. Asetuksen soveltamista näiden kahden ensimmäisen edellytyksen täyttyessä rajaa vielä edellytys siitä, että esteettömyyden parantaminen on *tarkoituksenmukaista* rakennuksen *ominaisuudet* sekä toimenpiteen *laatu ja laajuus* huomioon ottaen.

Asetuksen soveltaminen korjausrakentamisessa ja käyttötarkoituksen muutoksessa rajoittuu rakennusluvan kohteena olevan toimenpiteen piirissä oleviin rakennuksen osiin. Asuinkerrostalojen osalta asetuksen soveltaminen muuhun kuin uuden rakennuksen rakentamiseen on rajattu rakennuksen yleisiin tiloihin.

Esteettömyyden parantamisen tarkoituksenmukaisuus

Tarkoituksenmukaisuus viittaa sekä rakennuksen käytettävyyteen että taloudellisuuteen; mitä yleisemmässä käytössä rakennus on, sitä enemmän arvioinnissa painottuu yhdenvertaisen käytön mahdollistaminen. Toisaalta mitä rajatumman joukon käytössä rakennus on, sitä enemmän taloudellisilla näkökohdilla on merkitystä. On myös mahdollista, että osassa korjaus- tai muun toimenpiteen kohteena olevista tiloista esteettömyyden parantaminen on eri seikat huomioiden tarkoituksenmukaista ja osassa ei. Tarkoituksenmukaisuusarviointiin vaikuttavia rakennuksen ominaisuuksia ovat esimerkiksi rakennuksen käyttötarkoitus ja kulttuurihistorialliset arvot. Samalla on otettava huomioon MRL 117 § 4 momentin edellytys rakennuksen ominaisuuksien ja erityispiirteiden huomioimisesta sekä rakennuksen soveltuvuudesta aiottuun käyttöön ja MRL 118 §:n säännökset rakennustaiteen ja kaupunkikuvan vaalimisesta. [1]

Tarkoituksenmukaisuutta arvioitaessa on otettava huomioon mm. eri toimijoiden yhdenvertaisuuslaissa (1325/2014) säädetyt velvoitteet edistää yhdenvertaisuutta. [3] Samaten on huomioitava YK:n vammaissopimuksen 9 artikla sopimusvaltion velvoitteista koskien esteettömyyttä. [4]

Toimenpiteen *laatu ja laajuus* arvioidaan suhteessa rakennuksen ominaisuuksiin, kuten siihen, kuinka paljon toimenpide vaikuttaa sen kohteena olevien tilojen rakenteisiin ja kuinka suurta osaa rakennuksesta toimenpide koskee. Mitä suurempi osa rakennuksen tiloista on toimenpiteen kohteena ja mitä syvemmin toimenpiteellä puututaan rakennuksen keskeisiin ominaisuuksiin, sitä tarkoituksenmukaisempaa on myös parantaa rakennuksen esteettömyysominaisuuksia, sillä parantamisen kustannusvaikutukset jäävät tyypillisesti tällaisessa tilanteessa vähäisiksi, mutta esteettömyyden parantaminen lisää rakennuksen käytettävyyttä.

Esimerkkejä esteettömyyden parantamisen tarkoituksenmukaisuudesta on asetuksen [perustelumuiustiossa](#).

2.2 Rakennukseen johtava kulkuväylä

2 § Rakennukseen johtava kulkuväylä

Rakennukseen on oltava vähintään 1200 millimetriä leveä, helposti havaittava, pinnaltaan tasainen, kova ja luistamaton kulkuväylä tontin tai rakennuspaikan rajalta sekä tilasta ja alueelta, joka palvelee rakennuksen käyttöä. Ulkotilassa sijaitsevan kulkuväylän kaltevuus saa olla enintään viisi prosenttia. Jos kulkuväylällä on porras, sen yhteydessä on oltava luiska tai kiinteästi asennettu pyörätuolin ja pyörillä varustetun kävelytelineen käyttäjälle soveltuva henkilöiden nostoon tarkoitettu laite. Tässä momentissa säädetty ei koske omakotitaloa, paritaloa eikä kaupunkipientaloo, jos esteettömän kulkuväylän toteuttaminen olisi rakennuspaikka ja korkeuserot huomioon ottaen mahdotonta.

Edellä 1 momentissa tarkoitettun luiskan on oltava helposti havaittava, suora, pinnaltaan tasainen, kova ja luistamaton, leveydeltään vähintään 900 millimetriä ja sen reunassa on oltava vähintään 50 millimetriä korkea suojareuna, jos luiska ei rajaudu kiinteään rakenteeseen. Luiskan ala- ja yläpäässä on oltava vähintään 1 500 millimetriä pitkä vaakasuora tasanne. Luiskan kaltevuus saa olla enintään viisi prosenttia. Jos korkeusero on enintään 1 000 millimetriä, luiskan kaltevuus saa kuitenkin olla enintään kahdeksan prosenttia. Tällöin yhtäjaksoisen luiskan korkeusero saa olla enintään 500 millimetriä, jonka jälkeen kulkuväylällä on oltava vaakasuora vähintään 2 000 millimetriä pitkä välitasanne. Ulkotilassa luiska saa kuitenkin olla kaltevuudeltaan yli viisi prosenttia vain, jos se voidaan pitää sisätilassa olevaan luiskaan verrattavassa kunnossa. Kaiteesta, käsijohteesta ja muusta putoamisen ja harhaan astumisen estämisestä säädetään maankäyttö- ja rakennuslain 117 d §:n 2 momentin nojalla annetussa asetuksessa.

Jos rakennusta varten on autopaikkoja, niistä riittävän määrän, kuitenkin vähintään yhden, on oltava tarkoitettu liikkumis- ja toimimisesteisen henkilön käyttöön. Tällaisen autopaikan on oltava vähintään 3 600 millimetriä leveä ja vähintään 5 000 millimetriä pitkä ja se on merkittävä liikkumisesteisen henkilön tunnuksella. Tässä momentissa säädetty ei koske omakotitaloa, paritaloa eikä kaupunkipientaloo.

2.2.1 Kulkuväylän soveltuminen liikkumis- ja toimimisesteisille henkilöille

Asetuksen 2 §:n mukaiset vaatimukset koskevat kulkuväylää, joka johtaa rakennukseen tontin tai rakennuspaikan rajalta sekä tilasta ja alueelta, joka palvelee rakennuksen käyttöä. Rakennuksen käyttöä palvelevia alueita ja tiloja ovat mm. oleskelualueet, leikkipaikat, jätehuoneet, säilytystilat, auto- ja pyöräpaikat sekä autotallipaikat, riippumatta siitä missä ne ovat (esimerkiksi pysäköintitalossa).

Ensimmäisessä momentissa mainitulla ulkotilassa sijaitsevalla kulkuväylällä tarkoitetaan ensisijaisesti maanvaraista kulkuväylää. Kulkuväylästä saadaan loiva, kun rakennuksen ja piha-alueen korkeusasemiin kiinnitetään suunnittelussa erityistä huomiota. Kulkuväylän kaltevuus saa olla enintään 5 % (1:20). Kulkuväylän loiva kaltevuus on erityisen tärkeää silloin, kun kyse on ainoasta

rakennukseen johtavasta kulkuväylästä. Tällaisen kulkuväylän on oltava helppokulkuinen kaikille käyttäjille ympäri vuoden. Pinnaltaan tasainen ja kova kulkuväylä ei myöskään saa olla liukas märkinä.

Kulkuväylän helppo havaittavuus tarkoittaa, että kulkuväylän ja sillä olevien tasoerojen, kuten luiskan tai portaan on erotuttava muusta ympäristöstä. Havaittavuutta voidaan parantaa esimerkiksi materiaalivalinnoilla ja riittävän voimakkaalla, mutta häikäisemättömällä valaistuksella. Kulkuväylä ja sillä olevat tasoerot, kuten luiska tai porras, havaitaan paremmin, kun ne erottuvat ympäristöstään tummuus- ja tuntokonstrastein. Tuntokonstrastilla tarkoitetaan tässä jalan alla tuntuva materiaalieroa tai näkövammaisen valkoisen kepin avulla tuntuva merkintää.

Edellytys kulkuväylän esteettömyydestä ei kuitenkaan koske omakotitaloa, paritaloa eikä kaupunkientaloa, jos sen toteuttaminen olisi rakennuspaikka ja korkeuserot huomioon ottaen mahdotonta. Poikkeamismahdollisuus ei koske rivitaloille tyypillisiä yhteispihoja tai -kulkuväyliä. Poikkeus on tarpeen sellaisen tilanteen varalle, jossa rakennuksen sijoittelu tontille tai rakennuspaikalle yhdessä korkeuserojen kanssa ei mahdollista vaatimusten mukaisen kulkuväylän tai luiskan sijoittamista kyseiselle paikalle. Liikkumis- ja toimimisesteisille soveltuva kulkuväylä vaatii tilaa, jota ei aina rakennuksen tontilla tai rakennuspaikalla ole mahdollista toteuttaa, tai kulkuväylän rakentamisesta aiheutuvat kustannukset olisivat erityisen kohtuuttomat kokonaisuuteen nähden.

Pientalo vastaa asukkaiden muuttuviin tarpeisiin, kun sen korkeusasema on sovitettu maastoon siten, että sisäänkäynti on esteetön, ja sisääntulokerros toimii ns. **selviytymiskerroksena** (sisältäen esteettömän wc- ja pesutilan sekä keitto- ja oleskelutilan, jossa on myös mahdollisuus nukkumiseen), vaikkei asetus tätä edellytäkään.

Kulkuväylän vapaasta korkeudesta säädetään ympäristöministeriön asetuksessa rakennuksen käyttöturvallisuudesta (1007/2017) [5].

2.2.2 Porras ja luiska kulkuväylällä

Asetuksen ensimmäisen momentin mukaan, jos kulkuväylällä, joka johtaa rakennukseen tontin tai rakennuspaikan rajalta sekä tilasta ja alueelta, joka palvelee rakennuksen käyttöä, on porras, sen yhteydessä on oltava luiska tai kiinteästi asennettu pyörätuolin ja pyörillä varustetun kävelytelineen käyttäjälle soveltuva henkilöiden nostoon tarkoitettu laite. Rakennuksen sisäänkäynnit suositellaan suunniteltavaksi siten, että kulkuväylä saadaan esteettömäksi maastonmuokkauksella ilman portaita ja niiden yhteyteen rakennettavia luiskia.

Luiskalla tarkoitetaan liikkumis- ja toimimisesteisille tarkoitettua (portaan korvaavaa) kulkuyhteyttä tasojen välillä. Luiska on kulkuväylän osa.

Edellytys kulkuväylän soveltumisesta liikkumis- ja toimimisesteisille henkilöille ei kuitenkaan koske omakotitaloa, paritaloa eikä kaupunkientaloa, jos esteettömän kulkuväylän toteuttaminen olisi

rakennuspaikka ja korkeuserot huomioon ottaen mahdotonta (ks. edellä, Kulkuväylän soveltuminen liikkumis- ja toimimisesteisille henkilöille). Poikkeamismahdollisuus ei koske rivitaloille tyypillisiä yhteispihoja tai -kulkuväyliä.

Portaasta ja sen mitoituksesta, portaan ja luiskan sijoituksesta tasanteeseen nähden sekä portaan ja luiskan käsijohteista ja kaiteista säädetään ympäristöministeriön asetuksessa rakennuksen käyttöturvallisuudesta (1007/2017). [5] Yksityiskohtaisempia ohjeita portaiden ja luiskien suunnittelusta on RT-ohjekortistossa.

Luiskan muoto

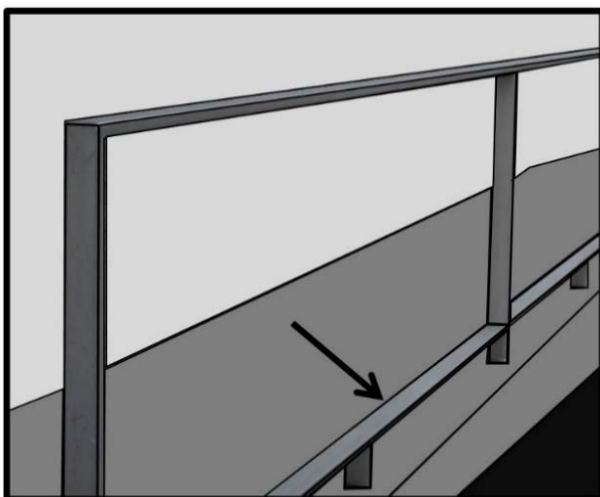
Luiskan leveyden tulee olla vähintään 900 mm. Luiskan kaltevien osuuksien tulee olla suoravartiset ja kääntymisen tulee tapahtua vain välitasanteiden kohdalla. Kaareva luiska on varsin vaativa pyörätuolin tai pyörillä varustetun kävelytelineen käyttäjälle, koska tasoerosta aiheutuvan ponnistelun lisäksi tulisi samalla kyetä suuntaamaan liike kaaren mukaisesti.

Luiskan pinta

Luiskan tasainen ja kova pinta vähentää vierintävastusta ja helpottaa siten apuvälineellä liikkumista. Luiska ei saa olla liukas märkänäkään, jotta sitä pitkin on mahdollista nousta ja laskeutua turvallisesti. Luiskan havaittavuus, ks. Kulkuväylän soveltuminen liikkumis- ja toimimisesteisille henkilöille.

Luiskan suojaruna

Asetuksen toisen momentin edellyttämän suojarunan tarkoitus on estää pyörätuolin tai muun pyörillä varustetun apuvälineen pyörien suistuminen luiskan reunan yli. Siltä osin kuin luiska rajoittuu kiinteään rakenteeseen, esimerkiksi seinään tai muuriin, ei suojarunaa tarvita.



Kuva 1. Suojarunan tarkoitus on estää pyörätuolin tai muun pyörillä varustetun apuvälineen pyörien suistuminen luiskan reunan yli. Suojaruna voidaan toteuttaa eri tavoin. Esimerkiksi avokaiteen alapiena voi toimia luiskan suojarunana.

Tasanne luiskan ala- ja yläpäässä

Luiskan ala- ja yläpäässä tulee olla vaakasuora vähintään 1500 mm pitkä tasanne, jotta luiskalla kulkeminen on turvallista. Tasanne mahdollistaa pysähtymisen ennen luiskaa ja sen jälkeen. Luiskan alapäässä olevan tasanteen on hyvä olla pidempi kuin 1500 mm silloin, kun luiska on jyrkempi kuin 5 % ja tasannetta rajaa poikittainen este, kuten esimerkiksi kaide, seinä tai muuri.

Luiskan kaltevuus

Luiskan kaltevuus saa olla enintään 5 % (1:20). Poikkeuksen muodostaa tilanne, jossa kokonaiskorkeusero on enintään 1000 mm. Tällöin luiskan kaltevuus saa olla enintään 8 % (1:12,5). Kaltevuudeltaan yli 5 % luiskan käyttö edellyttää, että yhtäjaksoisen luiskan korkeusero on enintään 500 mm, jonka jälkeen kulkuväylällä on vaakasuora vähintään 2000 mm pitkä välitasanne. Kaltevuudeltaan yli 5 % luiska ei sovellu yli metrin korkeuseroille pyörätuolilla siirtymisen raskauden vuoksi. Ulkotilassa sijaitseva yli 5 % luiska voidaan pitää sisätilassa olevaan luiskaan verrattavassa kunnossa esimerkiksi kun se on katettu tai sulanapidetty.

2.2.3 Esteetön autopaikka

Liikkumis- ja toimimisesteisen henkilön käyttöön on varattava ja mitoitettava riittävä määrä esteettömiä autopaikkoja, kuitenkin vähintään yksi, jos rakennusta varten on autopaikkoja. Esteettömien autopaikkojen lukumäärästä on yleensä määrätty asemakaavassa. Määrän mitoitushojeita on esimerkiksi RT-ohjekorteissa. Autopaikat on tarkoituksenmukaista sijoittaa lähelle rakennuksen sisäänkäyntiä, jolloin rakennukseen johtava kulkuväylä on mahdollisimman lyhyt. Esteettömän autopaikan on oltava vähintään 3600 mm leveä ja vähintään 5000 mm pitkä. Autopaikka on merkittävä liikkumisesteisen tunnuksella eli kansainvälisellä pyörätuolitunnuksella. Merkintä suositellaan sijoitettavaksi pystyopasteen lisäksi myös autopaikan pintaan.



Kuva 2. Liikkumisesteisen tunnus, kansainvälinen pyörätuolitunnus (ISO 7001 Graphical symbols -- Public information symbols).

Velvoite autopaikan soveltumisesta liikkumis- ja toimimisesteiselle henkilölle ei koske omakotitaloa, paritaloa eikä kaupunkipientaloa. Jos rakennuksella ei muutoinkaan ole autopaikkoja, asetus ei velvoita järjestämään autopaikkaa liikkumis- ja toimimisesteiselle henkilölle. Rakennuksessa vierailevia varten merkityistä autopaikoista ainakin osa suositellaan mitoitettavan esteettömäksi, jolloin ne soveltuvat kaikille käyttäjille rakennuksen koosta ja käyttötarkoituksesta riippumatta.

2.3 Rakennuksen sisäänkäynti

3 § Rakennuksen sisäänkäynti

Rakennuksen ulko-oven avautumispuolen etäisyys seinän sisänurkasta tai muusta kiinteästä esteestä on oven ulkopuolella oltava vähintään 400 millimetriä.

Ulko-oven edessä olevan tasanteen on oltava vähintään 1 500 millimetriä leveä ja vähintään 1500 millimetriä pitkä.

2.3.1 Vapaan tilan mitoitus sisäänkäynnin yhteydessä

Tasanteella, ulko-oven avautumispuolella tulee olla vähintään 400 mm vapaata tilaa, jotta pyörätuolin tai muun pyörillä varustetun apuvälineen käyttäjä tai lastenvaunujen kanssa liikkuja pääsee tarpeeksi lähelle ulottuakseen ovenkahvaan ja avaamaan oven joutumatta avautuvan oven tielle. Vapaa tila myös ulko-oven sisäpuolella helpottaa toimimista, vaikkei asetus tätä edellytäkään.

Ulko-oven eteen tarvitaan vähintään 1500 mm leveä ja vähintään 1500 mm pitkä tasanne, jotta siinä mahtuu kääntymään pyörätuolilla sekä avaamaan ja sulkemaan oven pyörätuolissa istuen, joutumatta siirtymään pois tasanteelta tai kaltevalle pinnalle.

Rakennuksen ja sen ulkotilojen tasanteesta sekä kulkuteiden ja oleskelualueiden suojaamiseksi käytettävistä katoksista säädetään ympäristöministeriön asetuksessa rakennuksen käyttöturvallisuudesta (1007/2017). [5]

2.4 Ovet

4 § Ovet

Rakennuksen sisäisellä kulkuväylällä olevan oven ja aukon, porraskäytävästä asuntoon johtavan oven sekä 9 §:n 2 momentissa ja 10 §:ssä tarkoitetun tilan oven vapaan leveyden on oltava vähintään 850 millimetriä. Rakennuksen ulko-oven ja muun uloskäytävän oven mitoituksista säädetään maankäyttö- ja rakennuslain 117 b §:n 3 momentin nojalla annetussa asetuksessa.

Muun rakennuksen kuin asuinrakennuksen huonetiloihin sekä asuinrakennuksen asuinhuoneisiin, asumista palveleviin välttämättömiin tiloihin ja rakennuksen käyttöä palveleviin tiloihin johtavan oven ja kulkuaukon vapaan leveyden on oltava vähintään 800 millimetriä.

Oven yhteydessä ei saa olla tasoeroa tai kynnystä, ellei se ole ääni-, kosteus- tai muiden vastaavien olosuhteiden vuoksi välttämätöntä. Tällöin kynnyks tai tasoero saa olla enintään 20 millimetriä korkea, ja kynnyks on muotoiltava siten, että sen voi helposti ylittää pyörätuolilla ja pyörillä varustetulla kävelytelineellä. Tasoero asuntokohtaisen ulkotilan oven yhteydessä oven ulkopuolella saa olla yli 20 millimetriä, jos tasoero on kohtuudella poistettavissa ulkotilan varustelulla. Edellä 2 ja 3 momentissa säädetty koskee pientalossa vain sisääntulokerrosta.

Rakennuksen ulko-oven ja asuinrakennuksen käyttöä palvelevan tilan oven on toimittava siten, että liikkumis- tai toimimisesteinen henkilö voi sen helposti avata.

2.4.1 Oven vapaa leveys

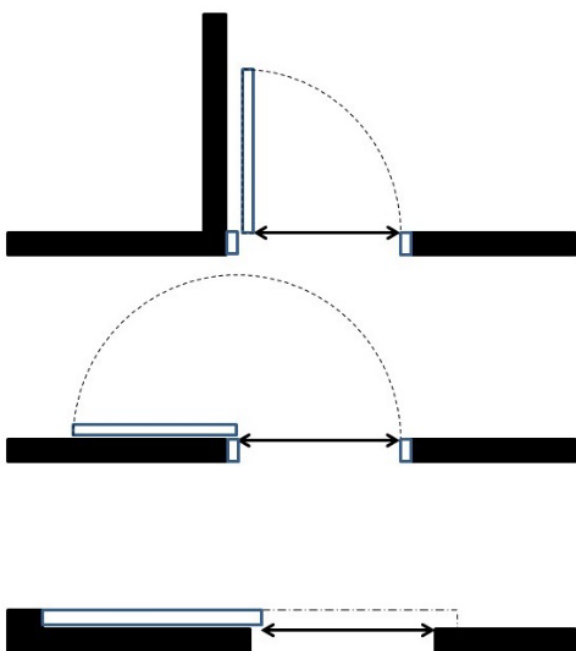
Ympäristöministeriön asetuksessa rakennusten paloturvallisuudesta (848/2017) säädetään mm. poistumisturvallisuudesta. Edellä mainitun asetuksen mukaiset, poistumisen kannalta turvallisiksi mitoitettut ovet täyttävät leveydeltään myös esteettömyyden vaatimukset. [6]

Uloskäytävän vapaan leveyden mittaamiseen soveltuvia ohjeita annetaan rakennusten paloturvallisuutta koskevan ympäristöministeriön asetuksen perustelumuistiossa. Pääkulkuoven suositeltu vapaa leveys esteettömän liikkumisen kannalta on pientalossa vähintään 800 mm ja muissa rakennuksissa vähintään 850 mm. *Sisäisillä kulkuväylillä* tarkoitetaan muun kuin asuinrakennuksen sisäisiä kulkuväyliä ja asuinrakennuksen yleisten tilojen sisäisiä kulkuväyliä. *Rakennuksen sisäisellä kulkuväylällä olevat ovet* tarkoittavat kulkusuunnassa läpikuljettavia ovia.

Asuinrakennuksessa *asumista palvelevana välttämättömänä tilana* pidetään asunnon yhtä wc- ja pesutilaa sekä yhtä asuntokohtaista ulkotilaa kuten parveketta tai terassia, silloin kun sellainen liittyy asuntoon. Asuntosuuna ei ole asumista palveleva välttämätön tila, joten vähimmäisleveys ei koske sen ovea.

Asuinkerrostalossa rakennuksen käyttöä palvelevina tiloina pidetään irtaimiston, lastenvaunujen, apuvälineiden ja ulkoiluvälineiden säilytystilaa, jätehuonetta, talopesulaa ja talosaunaa sekä muuta kiinteistössä asukkaan käyttöön tarkoitettua tilaa kuten autohallia.

Oven vapaalla leveydellä tarkoitetaan kulkuaukon todellista leveyttä avatun ovilevyn kohdalla. Pientalossa vaatimus oven vapaasta leveydestä (≥ 800 mm) koskee vain sisääntulokerrosta.



Kuva 3. Kulkuaukon todellinen leveys avatun ovilevyn kohdalla.

2.4.2 Oven helppo avattavuus

Rakennuksen ulko-oven ja asuinrakennuksen käyttöä palvelevien tilojen ovien tulee olla helppoja avata, jotta kaikki pystyvät kulkemaan ovista itsenäisesti. Itsenäinen kulkeminen ovista on liikumis- ja toimimisesteiselle henkilölle välttämätön edellytys itsenäiseen suoriutumiseen arkielämässä. Sisäänkäynti, joka oven leveyden ja kynnyksen puolesta on esteetön, ei saa muodostua esteelliseksi *oven avaamiseen tarvittavan voiman* suuruuden tai hallintalaitteiden, kuten ovisummerin, *sijoittelun* tai signaalin heikon *havaittavuuden* vuoksi.

Ovien helppo avattavuus tarkoittaa myös, että oven avaamiseksi tarvittavat painikkeet kuten ovikoodilaitteet ja ovipuhelimet suunnitellaan niin, että ne on helppo havaita ja niitä voi käyttää myös tuntoaistin perusteella. Laitteet sijoitetaan niin, että myös lapset ja pyörätuolia käyttävät henkilöt voivat käyttää niitä. Suositeltu sijoituskorkeus on 900–1100 mm. Mikäli ovesta on kauko-ohjattu sähköinen lukko, äänimerkin lisäksi tarvitaan merkkivalo, joka ilmaisee lukon avautumisen.

Oviratkaisuna voi olla sähköinen ovenavausjärjestelmä, joka toimii esimerkiksi painikkeella, kaukosäätimellä tai liiketunnistimella. Sivuuun liukuva ovi on turvallinen ratkaisu, sillä kulkijaa kohti aukeavat automaattiovet voivat aiheuttaa vaaratilanteita mm. näkövammaisille henkilöille.

Pyöröoven lisäksi suositellaan asennettavaksi myös esteetön vaihtoehto, vaikkei esteettömyysasetus tätä edellytäkään. Näkövammaisten valkoista keppiä käyttävien henkilöiden suunnistautumista ohjaavat kohomerkinnot kulkuväylän pinnassa johdetaan tälle vaihtoehtoiselle ovelle.

2.4.3 Kynnys

Oven yhteydessä ei saa olla tasoeroa tai kynnystä, ellei se ole ääni-, kosteus- tai muiden vastaavien olosuhteiden vuoksi välttämätöntä. Tällöin kynnys saa olla enintään 20 mm korkea. Matalankin kynnyksen ylittäminen voi olla liikkumis- ja toimimisesteiselle henkilölle vaikeaa ja näin estää itsenäisen liikkumisen. Kynnyksettömissä ovissa voidaan käyttää erilaisia tiivisteitä ja esteettömiä ratkaisuja ääniolosuhteiden parantamiseksi. Jos on välttämätöntä tehdä kynnys, sen ylittäminen pyörällisellä apuvälineellä on helpompaa, kun kynnyksen särmit on viistetty tai kynnyksen materiaali on joustava.

2.4.4 Tasoero asuntokohtaisen ulkotilan oven yhteydessä

Tasoero asuntokohtaisen ulkotilan oven yhteydessä oven ulkopuolella saa olla yli 20 mm, jos tasoero on kohtuudella poistettavissa ulkotilan varustelulla, käyttö- ja huoltoturvallisuus huomioon ottaen. Poikkeus koskee vain asuntokohtaiseen ulkotilaan johtavan oven ulkopuolista tasoeroa. Oven yhteydessä olevan kynnyksen on oltava kolmannessa momentissa säädetyn mukainen, eli enintään 20 mm korkea ja muotoiltu siten, että sen voi helposti ylittää pyörätuolilla ja pyörillä varustetulla kävelytelineellä.

Kohtuus tässä yhteydessä tarkoittaa jälkepäin tehtävien muutosten osalta sekä kustannusten kohtuullisuutta että toteutuksen helppoutta. Oviratkaisulla on tässä huomattava vaikutus: Mikäli oven alareuna ulottuu yli 20 mm kynnyskorkeuden alapuolelle, tasoeron poistaminen ei ole mahdollista ovea vaihtamatta.

Kohtuullisuutta arvioitaessa otetaan huomioon myös ulkotilan kaiteen korkeus. Jos kaidemitoituksen viitekorkuutena käytetään asunnon lattiapinnan korkeusasemaa, jälkepäin tapahtuva varustelu on mahdollista. Jos kaidekorkeus on mitoitettu asuntokohtaisen ulkotilan lattiapinnan mukaan, ei lattiapinnan korotus esimerkiksi puuritulällä ole mahdollista ilman, että myös kaidekorkeutta muutetaan. Tällöin tasoero asuntokohtaisen ulkotilan oven yhteydessä ei ole kohtuudella poistettavissa.

2.5 Rakennuksen sisäinen kulkuväylä

5 § Rakennuksen sisäinen kulkuväylä

Muun rakennuksen kuin asuinrakennuksen sisäisen kulkuväylän ja asuinrakennuksen yleisten tilojen sisäisen kulkuväylän on oltava helposti havaittava, pinnaltaan tasainen ja luistamaton.

Jos 1 momentissa tarkoitettu kulkuväylä on leveydeltään alle 1 500 millimetriä, kulkuväylällä on oltava vähintään 15 metrin välein kääntymistila, jonka halkaisija on vähintään 1 500 millimetriä.

2.5.1 Liikkumis- ja toimimisesteiselle henkilölle soveltuva kulkuväylä

Muu kuin asuinrakennus viittaa asetuksen 1 §:ssä tarkoitettuihin rakennustyyppeihin ja vastaavaan käyttöön tarkoitettuihin tiloihin.

Liikkumis- ja toimimisesteiselle henkilölle soveltuva kulkuväylä on pinnaltaan tasainen ja luistamaton sekä helposti havaittava. *Helppo havaittavuus* voidaan toteuttaa esimerkiksi tummuus- ja tuntokontrastien avulla. Tuntokontrastilla tarkoitetaan tässä jalan alla tuntuva materiaaliero tai näkövammaisen valkoisen kepin avulla tuntuva ohjaava tai varottava merkintää. Muita havainnoinnin tehostamiskeinoja ovat esimerkiksi valaistuksen kohdistaminen, opastus ja näkövammaisille henkilöille tarkoitetut äänimerkit, kuten esimerkiksi äänimajakat. Näkövammaisten valkoista keppiä käyttävien henkilöiden suunnistautumista kulkuväylällä voidaan ohjata myös lattian pintaan kiinnitetyllä yhtenäisellä koholistalla. Yksityiskohtaisempia ohjeita erityisesti näkövammaisille soveltuvista opasteratkaisuista on RT-ohjekorteissa.

Tilan hahmottamisen helpottamiseksi tarvittavista tummuuskontrasteista säädetään ympäristöministeriön asetuksessa rakennuksen käyttöturvallisuudesta (1007/2017) sekä sen ohjeessa. [5]

Kääntymistilalla mahdollistetaan pyörätuolia ja pyörillä varustettua kävelytelinettä käyttävän henkilön kääntyminen paluusuuntaan ja sujuva sivuuttaminen pitkällä kapealla käytävällä. Kääntymistila tarvitaan, koska peruuttaminen on pyörätuolilla hankalaa ja pyörillä varustetulla kävelytelineellä lähes mahdotonta. Kääntymistilaa tarvitaan, kun kulkuväylän päähän ei ole *suoraa näköyhteyttä* ja myös hissien oven edessä.

Uloskäytävän leveydestä säädetään ympäristöministeriön asetuksessa rakennusten paloturvallisuudesta (848/2017). [6]

2.6 Rakennuksen muut tilat

6 § Rakennuksen muut tilat

Muun rakennuksen kuin asuinrakennuksen tilojen ja asuinrakennuksen yleisten tilojen sekä niiden kiinteään kalustuksen ja varustuksen on sovelluttava liikkumis- ja toimimisesteiselle henkilölle.

Asuinrakennuksessa, jossa on 7 §:n mukaan oltava portaiden lisäksi hissi, on asunnon eteisessä ja keittiössä oltava kääntymistila, jonka halkaisija on vähintään 1 300 millimetriä.

Asunnossa, joka on tarkoitettu palveluasumiseen tai liikkumis- tai toimimisesteisen henkilön tuettuun asumiseen, on rakennuksen kerrosluvusta riippumatta oltava eteisessä ja keittiössä kääntymistila, jonka halkaisija on vähintään 1 500 millimetriä. Tällaisen asunnon on mitoitukseltaan muutoinkin oltava sellainen, että apuvälineiden käyttö ja avustaminen on mahdollista.

2.6.1 Tilojen, kiinteään kalustuksen ja varustuksen soveltuminen liikkumis- ja toimimisesteiselle henkilölle

Muu kuin asuinrakennus viittaa asetuksen 1 §:ssä tarkoitettuihin rakennustyyppeihin ja vastaavaan käyttöön tarkoitettuihin tiloihin.

Tilojen *soveltuvuudella* tarkoitetaan, että tilojen sekä yhdenvertaisuuden kannalta riittävän osan niiden kiinteistä kalusteista, varusteista ja laitteista on sovelluttava mitoituksen, havaittavuuden ja käytettävyyden kannalta myös liikkumis- ja toimimisesteisille henkilöille.

Kiinteitä kalusteita ovat esimerkiksi yleisten tilojen naulakot ja palvelutiskit. *Kiinteitä varusteita* ovat esimerkiksi opasteet, painikkeet, kytkimet ja säätimet. Selkeä ja loogisesti etenevä opastus auttaa selviytymään tiloissa itsenäisesti. Painikkeet, kytkimet ja säätimet soveltuvat käyttäjille, kun ne ovat helppokäyttöisiä ja sijaitsevat sopivalla korkeudella. Valaistuksella sekä väreillä (tummuuskontrasteilla) on suuri merkitys tilojen sekä niiden kalusteiden ja varusteiden havaittavuuteen.

Hyvä huoneakustiikka edistää tilojen käytettävyyttä. Asetuksen tarkoittamien tilojen huoneakustiikasta säädetään tarkemmin ympäristöministeriön asetuksessa rakennuksen ääniympäristöstä (796/2017). [7]

2.6.2 Eteisen ja keittiön mitoitus

Asuinrakennuksessa, jossa 7 §:n mukaan on oltava portaiden lisäksi hissi, asunnon eteisessä ja keittiössä on oltava halkaisijaltaan vähintään 1300 mm kääntymistila. Eteisessä on usein tehtävä käännös päästäkseen huoneen tai wc- ja pesutilan ovelle. Kääntymistila tarvitaan, jotta asunnon eteinen ja keittiö soveltuvat myös pyörätuolin ja pyörillä varustetun kävelytelineen käyttäjälle.

Palveluasumiseen tai liikkumis- tai toimimisesteisen henkilön tuettuun asumiseen tarkoitettujen asuntojen mitoituksessa tulee ottaa huomioon liikkumis- ja toimimisesteisten asukkaiden tarpeet ja mahdollisuus avustajien toimintaan eri tilanteissa. Eteisessä ja keittiössä on oltava kääntymistila, jonka halkaisija on vähintään 1500 mm.

Palveluasumiseen tai liikkumis- tai toimimisesteisen henkilön tuettuun asumiseen tarkoitettujen asuntojen mitoitusta ei ole sidottu hissivaatimukseen vaan ainoastaan niiden käyttötarkoitukseen. Säännös ei myöskään ole sidoksissa siihen, saako rakennuskohde julkista tukea vai ei. Siten myös palveluasuntomarkkinoilla toimivien kaupallisten toimijoiden rakennuttamien asuntojen mitoituksen on muutoinkin oltava sellainen, että apuvälineiden käyttö ja avustaminen on mahdollista.

Palveluasumiseen tai liikkumis- tai toimimisesteisen henkilön tuettuun asumiseen tarkoitettujen asuntojen wc- ja pesutiloista säädetään esteettömyysasetuksen 9 § 2 momentissa. Esteettömän asunnon yksityiskohtaisia mitoitusohjeita on RT-ohjekortistossa.

2.7 Yhteys tasojen välillä asuinrakennuksessa

7 § Yhteys tasojen välillä asuinrakennuksessa

Asuinrakennuksessa on oltava portaiden lisäksi hissi, jos käynti rakennuksessa sijaitsevaan asuntoon on sisääntulon kerrostaso mukaan lukien kolmannessa tai sitä ylemmässä kerroksessa. Jos käynti rakennukseen on kerrostasojen välissä, sisääntulon kerrostasona pidetään näistä alempaa.

Hissiyhteyden on ulotuttava sisäänkäyntitasoon ja jokaiseen tasoon, josta on käynti asuntoon tai rakennuksen käyttöä palvelemaan tilaan.

Edellä 1 momentissa tarkoitetun hissien korin on oltava vähintään 1 100 millimetriä leveä ovisivultaan ja vähintään 1 400 millimetriä syvä. Olemassa olevaan asuinrakennukseen jälkiasennettavan hissien korin mitoitus voi poiketa tässä momentissa säädetystä, jos se on välttämätöntä rakennuksen merkittävien ominaisuuksien säilyttämiseksi.

2.7.1 Hissiyhteyden ulottuminen

Rakennuksen käyttöä palvelevina tiloina pidetään asuinkerrostalossa irtaimiston, lastenvaunujen, apuvälineiden ja ulkoiluvälineiden säilytystilaa, jätehuonetta, talopesulaa ja talosaunaa sekä muuta kiinteistössä asukkaan käyttöön tarkoitettua tilaa kuten kattoterassia ja autohallia. Mikäli rakennuksessa on useita kellarikerroksia, joissa on rakennuksen käyttöä palvelevia tiloja, on hissiyhteyden ulotuttava jokaiseen niistä.

Jos kerrostalossa sijaitseva asunto on *kaksikerroksinen*, riittää että hissiyhteys ulottuu toiseen asuinkerroksista. Tähän sisäänkäyntikerrokseen sijoitetaan asunnon esteetön wc- ja pesutila sekä keitto- ja oleskelutila, jossa on myös mahdollisuus nukkumiseen.

Silloin kun olemassa olevan rakennuksen hissi korjataan tai hissi asennetaan rakennukseen jälkikäteen, sovelletaan asetuksen 1 §:n 2 momentin mukaista harkintaa. Esimerkiksi hissiyhteys ullakolle tai kellariin toteutetaan, mikäli rakennuksen ominaisuudet sen kohtuudella mahdollistavat.

Hissiyhteydellä tarkoitetaan esteettömästi sisäisen kulkuväylän kautta saavutettavissa olevaa hissiyhteyttä.

Hissivaraus

Velvoite hissiyhteyden järjestämiseksi ei koske pientaloja kuten omakotitalot, paritalot, rivitalot ja kaupunkipientalot. Mikäli pientalossa on useampia kerroksia, on suositeltavaa tehdä siihen suunnitteluvaiheessa hissivaraus. Hissivarausta suositellaan myös kaksikerroksisiin kerros- ja luhtitaloihin.

2.7.2 Hissikorin mitat

Hissin korin on oltava vähintään 1100 mm leveä ovisivultaan ja vähintään 1400 mm syvä. Asetuksen edellyttämän vähimmäismitoituksen mukaisessa hissikorissa ei mahdu kääntymään pyörätuolilla tai pyörillä varustetulla kävelytelineellä. Rakennuksen käyttötarkoituksesta johtuen voidaan tarvita mitoiltaan suurempaa hissiä, joka soveltuu pyörillä varustetun kävelytelineen ja pyörätuolin käyttäjän sekä avustajan samanaikaiseen kuljettamiseen tai esimerkiksi parikuljetukseen. Pyörätuolin ja pyörillä varustetun kävelytelineen kääntymismahdollisuuden helpottamiseksi suositellaan käytettäväksi hissikoria, jonka leveys on vähintään 1340 mm ja syvyys vähintään 1400 mm. Jos kulkuaukot ovat vierekkäisillä sivuilla, korin suositeltu vähimmäiskoko on 1400 mm x 1400 mm.

Hissin *oviaukon* leveydeksi suositellaan vähintään 900 mm, jotta pyörätuolin ja pyörillä varustetun kävelytelineen käyttäjän on helpompi kulkea. Hissin oven edessä tarvitaan halkaisijaltaan 1500 mm vapaa tila kääntymiseen.

2.7.3 Jälkiasennushissi asuinrakennuksessa

Asetuksen edellyttämästä hissikorin vähimmäismitoituksesta voidaan poiketa, jos se on välttämätöntä rakennuksen merkittävien *ominaisuuksien* säilyttämiseksi. Näitä ovat esimerkiksi poistumistien mitoitus, rakenteelliset ominaisuudet sekä porrashuoneen arkkitehtoninen tai rakennushistoriallinen arvo. Vaaditusta mitoituksesta poikkeava hissi on usein parempi ratkaisu kuin hissien puuttuminen kokonaan. Kaikki vaihtoehdot esteettömyysvaatimukset täyttävän hissien sijoittamiseksi on tarpeen tutkia huolella. Ks. myös Hissiyhteyden ulottuminen.

Uloskäytävän mitoituksesta asuinrakennuksen jälkiasennushissin rakentamisen yhteydessä säädetään ympäristöministeriön asetuksessa rakennusten paloturvallisuudesta (848/2017) [6]

2.8 Yhteys tasojen välillä muussa kuin asuinrakennuksessa

8 § Yhteys tasojen välillä muussa kuin asuinrakennuksessa

Jos muussa rakennuksessa kuin asuinrakennuksessa oleva tasoero on pienempi kuin rakennuksen kerroskorkeus, tasojen välillä on oltava portaiden lisäksi yhteys joko 2 §:n 2 momentissa säädetyn mukaisella luiskalla taikka 7 §:n 3 momentissa säädetyn mukaisella hissillä tai muulla kiinteästi asennetulla pyörätuolin ja pyörillä varustetun kävelytelineen käyttäjälle soveltuvalla henkilöiden nostoon tarkoitetulla laitteella. Jos tasoero on yhtä suuri kuin kerroskorkeus tai sitä suurempi, yhteys tasojen välillä on järjestettävä 7 §:n 3 momentissa säädetyn mukaisella hissillä.

2.8.1 Hissi ja henkilöiden nostoon tarkoitettu laite

Asetuksessa ei ole otettu kantaa hissien määritelmään. Soveltumisen kussakin yksittäistapauksessa ratkaisee kunnan rakennusvalvontaviranomainen.

Hisseistä säädetään mm. hissidirektiivissä (2014/33/EU). Tämän direktiivin perusteella on säädetty hissiturvallisuuslaki (1134/2016), jossa säädetään mm. laissa tarkoitetusta hissien määritelmästä. Hisseihin verrattavista henkilöiden nostolaitteista säädetään mm. konedirektiivissä (Euroopan Parlamentin ja neuvoston direktiivin 2006/42/EY). Myös näistä laitteista säädetään hissiturvallisuuslaissa. [8] Lisäksi hisseihin liittyy lukuisia eurooppalaisia standardeja.

Hissien varusteet ks. Yhteys tasojen välillä asuinrakennuksessa, kohta Hissien varusteet.

Hissien rakentamista ja asentamista koskee turvallisuuden ja esteettömyyden kannalta standardi EN 81-70:2003. Hissien valinnasta sekä rakennusten hissikuilujen ja konehuoneiden mitoista annetaan ohjeita RT-ohjekortistossa.

Henkilöiden nostoon tarkoitetulla laitteella tarkoitetaan ensisijaisesti pyörätuolin ja pyörällisen kävelytelineen käyttäjälle tarkoitettua pystysuoraan nostavaa laitetta. Näiden kevythissien lisäksi on pyörätuolin käyttäjälle tarkoitettuja porrasta pitkin nostavia lavallisia porrasmostimia, joita voidaan käyttää esteettömyyden parantamiseksi korjauskohteissa ja käyttötarkoituksen muutoksissa, mikäli pystysuoraan nostava laite ei ole mahdollinen.

Pyörätuolin ja pyörillä varustetun kävelytelineen käyttäjälle soveltuvuus tarkoittaa tässä erityisesti mitoitusta, mutta myös laitteen hallintajärjestelmän sijoittelua ja toimintaa siten, että sitä voi itsenäisesti käyttää. Ks. kohdat Hissikorin mitat ja Hissin varusteet.

Portaasta ja sen mitoituksesta säädetään MRL:n 117 d §:n nojalla annetussa ympäristöministeriön asetuksessa rakennuksen käyttöturvallisuudesta (1007/2017). [5]

2.8.2 Hissin varusteet

Esteettömyysasetuksessa *ei säädetä* hissien varusteista. Hisseistä säädetään mm. hissidirektiivissä (2014/33/EU) ja hissiturvallisuuslaissa (1134/2016) [8]. Hissien rakentamista ja asentamista koskee turvallisuuden ja esteettömyyden kannalta standardi EN 81-70:2003.

Hissin hallintalaitteisto sijoitetaan myös liikkumis- ja toimimisesteisille soveltuvalla korkeudelle. Hissin käytettävyys paranee, kun hississä on käsijohde, valaistus on häikäisemätön sekä hissien painikkeet voi havaita myös tuntoaistilla ja niiden käytöstä saa palautteen myös äänimerkillä. Hissin käyttöä helpottaa, kun hississä on kerrokselle saapumisesta ilmoittava äänimerkki, puheopastus ja induktiosilmukka. Hissikorin takaseinälle sijoitettu peili helpottaa pyörätuolinkäyttäjän poistumista hissistä tilanteessa, jossa hissi ei ole läpikuljettava.

2.9 Wc- ja pesutila asuinrakennuksessa

9 § Wc- ja pesutila asuinrakennuksessa

Asuinrakennuksessa, jossa on 7 §:n mukaan oltava portaiden lisäksi hissi, on kussakin asunnossa oltava vähintään yksi wc- ja pesutila, jossa on halkaisijaltaan vähintään 1 300 millimetriä vapaa tila. Kiinteät kalusteet on sijoitettava vapaaseen tilaan nähden siten, että liikkumisesteinen henkilö voi käyttää niitä. Tällaisen wc- ja pesutilan on oltava varustettavissa liikkumisesteiselle henkilölle sopivaksi.

Asunnossa, joka on tarkoitettu palveluasumiseen tai liikkumis- tai toimimisesteisen henkilön tuettuun asumiseen, on oltava vähintään yksi wc- ja pesutila, jossa on halkaisijaltaan vähintään 1 500 millimetriä vapaa tila. Kiinteät kalusteet on sijoitettava vapaaseen tilaan nähden siten, että liikkumisesteinen henkilö voi käyttää niitä. Lisäksi wc-istuimen toisella puolella on oltava vapaata tilaa vähintään 800 millimetriä. Tällaisen wc- ja pesutilan on oltava varustettavissa liikkumisesteiselle henkilölle sopivaksi.

Edellä 1 momentissa säädetty ei koske rakennusta, jossa on ainoastaan opintotukilain (65/1994) mukaiseen opintotukeen oikeuttavaan koulutukseen osallistuville henkilöille tai ainoastaan 18–29-vuotiaille henkilöille tarkoitettuja asuntoja. Tällaisessa rakennuksessa vähintään viidessä prosentissa asunnoista, kuitenkin vähintään yhdessä asunnossa, on oltava yksi 2 momentissa säädetyn mukainen wc- ja pesutila. Lisäksi tällaisen rakennuksen yleisissä tiloissa on oltava 10 §:n mukainen wc-tila, johon on pääsy rakennuksen sisäiseltä kulkuväylältä.

Asuinrakennuksessa asukkaiden yhteisen sauna-, pesu- ja pukuhuonetilan on sovellettava liikkumis- ja toimimisesteisille henkilöille. Tilan yhteydessä olevan wc- ja pesutilan on oltava 2 momentissa säädetyn mukainen.

2.9.1 Asunnon wc- ja pesutila

Asunnon wc- ja pesutilan mitoitusvaatimus on sidottu esteettömyysasetuksen 7 §:ssä säädettyyn hissivaatimukseen. Vaatimus siis koskee asuntoja vain sellaisessa rakennuksessa, johon on asennettava hissi.

Vähintään yhden wc- ja pesutilan vaatimus tarkoittaa, että asunnossa on oltava vähintään yksi asetuksen vaatimukset täyttävä wc-tila ja vähintään yksi asetuksen vaatimukset täyttävä pesutila, jotka voivat sijaita yhdessä tai erikseen. Esimerkiksi asunnossa voi olla yksi wc- ja pesutilan yhdistelmä, jossa on halkaisijaltaan vähintään 1300 mm vapaa tila ja jossa kiinteät kalusteet on sijoitettu siten, että liikkumisesteinen henkilö voi käyttää niitä, ja lisäksi wc-tila, johon ei kohdistu mitoitusvaatimusta.

Halkaisijaltaan vähintään 1300 mm *vapaa tila* tarkoittaa esteistä vapaata tilaa lattiatasosta 2000 mm korkeuteen saakka. Vapaa tila ei auta wc- ja pesutilan käytössä, jos se sijaitsee kalusteiden käytön kannalta väärässä paikassa. *Kiinteillä kalusteilla* tarkoitetaan kalusteita, joiden kiinnitys

läpäisee tilan vedeneristyksen lattiassa tai seinällä. Asuinhuoneiston wc- ja pesutilassa olevaa *pesukonevarausta* ei rinnasteta kiinteään kalusteeseen.

Asunnon wc- ja pesutila on *varustettavissa* liikkumisesteiselle henkilölle sopivaksi, kun seinän rakenne mahdollistaa tukikaiteiden kiinnittämisen. Wc- ja pesutilan seinärakenteet on suositeltavaa rakentaa kokonaan sellaisiksi, että tukikaiteita voidaan tarvittaessa lisätä. Tukikaiteiden lisäksi tyypillisiä varusteita ovat mm. wc-istuimen käsituet.

2.9.2 Palveluasumiseen tai liikkumis- tai toimimisesteisen henkilön tuettuun asumiseen tarkoitettun asunnon wc- ja pesutila

Asunnon, joka on tarkoitettu palveluasumiseen tai liikkumis- tai toimimisesteiselle tarkoitettuun tuettuun asumiseen, mitoituksessa otetaan huomioon liikkumis- ja toimimisesteisten asukkaiden tarpeet ja mahdollisuus avustajien toimintaan eri tilanteissa. Näiden asuntojen wc- ja pesutilojen mitoitus ei ole sidottu hissivaatimukseen vaan ainoastaan niiden käyttötarkoitukseen. Säännös ei myöskään ole sidoksissa siihen, saako rakennuskohde julkista tukea vai ei. Siten myös palveluasuntomarkkinoilla toimivien kaupallisten toimijoiden rakennuttamissa asunnoissa on huomioitava liikkumis- ja toimimisesteisten asukkaiden tarpeet ja toimiminen avustajan kanssa.

Vähintään yhden wc- ja pesutilan vaatimus, kiinteiden kalusteiden sijoitus, ks. edellä Asunnon wc- ja pesutila.

Halkaisijaltaan vähintään 1500 mm vapaa tila tarkoittaa esteistä vapaata tilaa lattiatasosta 2000 mm korkeuteen saakka. Wc-istuimen vierellä tulee olla vähintään 800 mm vapaata tilaa lattiatasosta 2000 mm korkeuteen saakka, jotta liikkumisesteinen henkilö voi sijoittaa pyörätuolin wc-istuimen viereen sivuttaisen siirtymisen mahdollistamiseksi. Tähän vapaaseen tilaan voi sijoittaa esimerkiksi suihkun ilman suihkuallasta ja kiinteää suihkuseinää.

Wc-istuin suositellaan sijoitettavan takaa irti seinästä, mikä helpottaa pyörätuolin sijoittamista riittävän taakse wc-istuimen vierellä, vaikkei asetus sitä edellytäkään.

Wc- ja pesutila on *varustettavissa* liikkumisesteiselle henkilölle hänen tarpeidensa mukaan, kun mm. seinät ovat rakenteeltaan sellaiset, että niihin voidaan tarvittaessa lisätä tukikaiteita. Wc- ja pesutilan seinärakenteet on suositeltavaa rakentaa kokonaan sellaisiksi, että tukikaiteita voidaan tarvittaessa lisätä. Tukikaiteiden lisäksi tyypillisiä varusteita ovat mm. wc-istuimen käsituet.

2.9.3 Opiskelija- ja nuorisoasunnon wc- ja pesutila

Opiskelija- ja nuorisoasuntojen wc- ja pesutiloihin sovelletaan vapaan tilan mitoitusvaatimusta vain 5 %:n osalta. Poikkeuksen soveltumisen kussakin yksittäistapauksessa ratkaisee kunnan rakennusvalvontaviranomainen.

Vapaan tilan mitoituksen ja varustelun ohjeiden osalta ks. edellinen kohta, Palveluasumiseen tai liikkumis- tai toimimisesteisen henkilön tuettuun asumiseen tarkoitettun asunnon wc- ja pesutila.

Rakennuksen yleisissä tiloissa on oltava lisäksi 10 §:n mukainen wc-tila, johon on pääsy rakennuksen sisäiseltä kulkuväylältä. Pääsy tähän tilaan tulee järjestää rakennuksen sisäiseltä kulkuväylältä, jotta se olisi aidosti vierailijoiden käytettävissä. Näin ollen esimerkiksi saunaosaston wc ei sovellu tähän, jos se ei ole yleisesti käytettävissä myös saunan ollessa varattuna.

2.9.4 Asukkaiden yhteiset pukuhuone-, pesu- ja saunatilat asuinrakennuksessa

Liikkumis- ja toimimisesteiselle henkilölle soveltuvat pukuhuone-, pesu- ja saunatilat suunnitellaan siten, että ne muodostavat helposti käytettävän kokonaisuuden. Mikäli asuinkerrostalossa on useita sauna-, pesuhuone- ja pukuhuonetiloja, riittää että yksi tällainen kokonaisuus soveltuu liikkumis- ja toimimisesteiselle henkilölle. Pukuhuone-, pesu- ja saunatilojen soveltumisesta liikkumis- ja toimimisesteisille henkilöille mitoituksen ja varusteiden osalta on annettu yksityiskohtaisempia suunnitteluohjeita RT-ohjekorteissa.

2.10 Wc-tila muussa kuin asuinrakennuksessa

10 § Wc-tila muussa kuin asuinrakennuksessa

Muussa rakennuksessa kuin asuinrakennuksessa on oltava sen käyttötarkoitus, toiminnalliset kokonaisuudet ja kulkuyhteyksien pituus huomioon ottaen tarpeellinen määrä tarkoituksenmukaisesti sijoitettuja wc-tiloja, jotka soveltuvat pyörätuolin ja pyörillä varustetun kävelytelineen käyttäjille. Edellä tarkoitettujen wc-tilojen on sijaittava siten, ettei käyttäjän ja avustajan sukupuoli vaikuta mahdollisuuteen käyttää niitä, ja ne on merkittävä liikkumisesteisen tunnuksella.

Edellä 1 momentissa tarkoitettussa wc-tilassa on oltava halkaisijaltaan vähintään 1500 millimetriä vapaa tila. Kiinteät kalusteet on sijoitettava vapaaseen tilaan nähden siten, että liikkumisesteinen henkilö voi käyttää niitä. Lisäksi wc-istuimen kummallakin puolella on oltava vapaata tilaa vähintään 800 millimetriä. Vaihtoehtoisesti voidaan sijoittaa lähekkäin kaksi wc-tilaa, joissa toisessa on wc-istuimen vasemmalla ja toisessa oikealla puolella vapaata tilaa vähintään 800 millimetriä. Wc-istuin on sijoitettava 200—300 millimetrin etäisyydelle takaseinästä.

Wc-tila on varustettava liikkumisesteiselle henkilölle sopivaksi. Jos rakennuksessa on valvontajärjestelmä, wc-tilasta on oltava turvahälytysyhteys valvontaan.

2.10.1 Wc-tilojen sijainti ja määrä

Pyörätuolin tai pyörillä varustetun kävelytelineen käyttäjille soveltuvien wc-tilojen sijoittelun lähtökohdaksi on, että wc-tila sijaitsee samassa kerroksessa toiminnallisen tilan kanssa ja wc-tilaan on esteetön kulkuväylä. Sen tulee olla helposti havaittava, pinnaltaan tasainen ja luistamaton sekä pituudeltaan kohtuullinen verrattuna kulkuväylään muihin wc-tiloihin. Kun wc-tilaan pääsee suoraan aulasta, käytävästä tai muusta vastaavasta tilasta, sen sijainti on käyttäjän ja avustajan sukupuolesta riippumaton. Ovet suunnitellaan siten, että ne ovat helppoja avata.

Wc-tilojen määrä ja sijoittelu riippuvat rakennuksen käyttötarkoituksesta ja käyttäjien määrästä. Esimerkiksi kokoontumistiloissa varaudutaan suurempaan yhtäaikaiseen käyttäjämäärään kuin palvelu- tai toimistotiloissa. Mikäli liikkumisesteiselle henkilölle soveltuvia wc-tiloja on useampia saman toiminnallisen tilan yhteydessä, voi osan niistä sijoittaa sukupuolten mukaisesti wc-tilaryhmiin.

2.10.2 Wc-tilan merkitseminen

Wc-tila merkitään liikkumisesteisen tunnuksella eli kansainvälisellä pyörätuolitunnuksella (ks. Kuva 2), jossa on selkeä tummuuskontrasti ja joka on myös tuntoaistilla havaittava. Wc-tilojen käteisyys eli kummalla puolella wc-istuinta on pyörätuolille tarkoitettu vapaa tila, on hyvä esittää opasteissa. Tarkempia ohjeita esteettömän wc-tilan merkitsemisestä on opasteita käsittelevissä RT-ohjekorteissa.

2.10.3 Oven vapaa leveys

Esteettömyysasetuksen 4 §:n ensimmäisen momentin mukaan wc-tilan oven vapaan leveyden on oltava vähintään 850 mm.

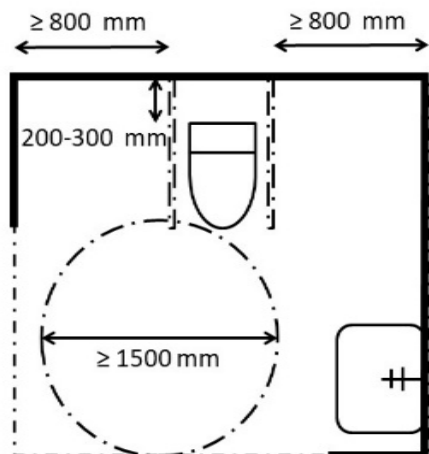
2.10.4 Vapaa tila

Vapaa tila tarkoittaa esteistä vapaata tilaa lattiatasosta 2000 mm korkeuteen saakka. Halkaisijaltaan vähintään 1500 mm vapaa tila tarvitaan pyörätuolin tai pyörillä varustetun kävelytelineen käyttöä ja kääntymistä sekä mahdollista avustajaa varten. Vapaa tila ei auta wc- ja pesutilan käytössä, jos se sijaitsee kalusteiden käytön kannalta väärässä paikassa. Wc-tilan suunnittelussa on otettava huomioon, että vapaata tilaa jää riittävästi rakenteista (mm. hormit) sekä kiinteistä kalusteista ja varusteista huolimatta (mm. roska-astiat, käsipyyhetelineet, pöytätasot, kiinteät hoitopöydät ja kiinteät tukikaiteet).

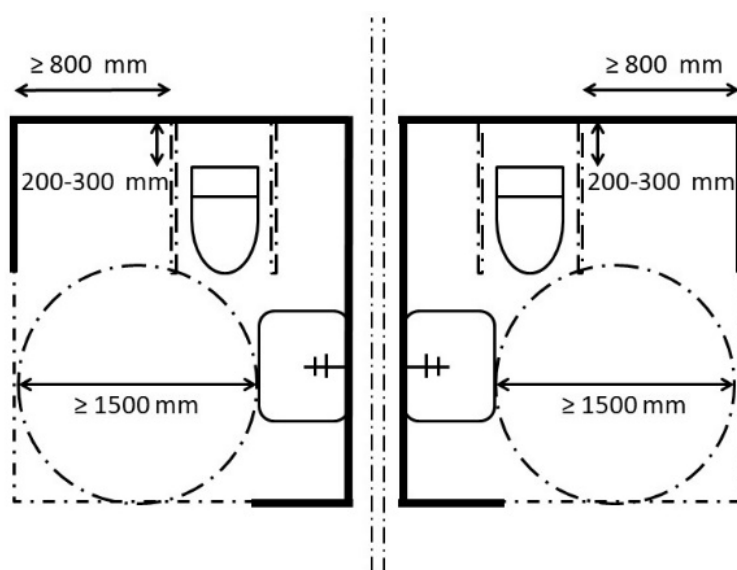
Wc-istuimen vierellä tulee olla vähintään 800 mm vapaata tilaa, jotta liikkumisesteinen henkilö voi sijoittaa pyörätuolin wc-istuimen viereen sivuttaisen siirtymisen mahdollistamiseksi. Vapaa tila tarkoittaa tässäkin esteistä vapaata tilaa lattiatasosta 2000 mm korkeuteen saakka.

Wc-istuin tulee sijoittaa takaa 200–300 mm irti seinästä, jolloin pyörätuolin saa sijoitettua riittävän taakse wc-istuimen vierellä. Syvyysuunnassa vapaa tila tarvitaan näin ollen vähintään 800 mm

levyisellä alueella istuimen vierellä, ei ainoastaan wc-istuimen takana. Tila helpottaa myös avustajan toimimista siirtymistilanteissa. Wc-istuimen sijoittamisessa kannattaa ottaa huomioon myös wc-istuimien käsitukien pituus, erityisesti niiden ulottuminen riittävän pitkälle wc-istuimen etureunaan nähden.



Kuva 4. Vapaan tilan mitoitus esteettömässä wc-tilassa, jossa vapaa tila on wc-istuimen molemmilla puolilla. Kuva ei mittakaavassa.



Kuva 5. Vapaan tilan mitoitus peilikuvina toteutetuissa yksipuolisesti käytettävissä lähekkäin sijoitetuissa esteettömissä wc-tiloissa. Kuva ei mittakaavassa.

2.10.5 Varusteet

Liikkumisesteisen henkilön tarvitsemia varusteita ovat mm. wc-istuimen käsituet sekä tukikaiteet. Muidenkin varusteiden sijoittelussa otetaan huomioon, että ne ovat liikkumisesteisen henkilön käytettävissä.

Wc-tila varustetaan turvahälytyksellä avun saamiseksi. Turvahälytykseen liitetään sekä tilassa että tilan ulkopuolelle kuuluva ja näkyvä ääni- ja valomerkki. Hälytyspainikkeiden sijainti suunnitellaan siten, että painikkeisiin ulottuu wc-istuimelta ja myös lattialta, mikäli henkilö on kaatunut tai pudonnut lattialle eikä pääse nousemaan. Myös palautuspainike sijoitetaan pyörätuolinkäyttäjän ulottuville. Suositeltava sijoituskorkeus on 900–1100 mm. Jos rakennuksessa on valvontajärjestelmä, wc-tilasta on oltava turvahälytysyhteys valvontaan.

2.11 Muu hygieniatila muussa kuin asuinrakennuksessa

11 § Muu hygieniatila muussa kuin asuinrakennuksessa

Muussa rakennuksessa kuin asuinrakennuksessa olevista pukuhuone-, pesu-, sauna- ja uima-allas-tiloista osan on sovellettava liikkumis- ja toimimisesteiselle henkilölle. Liikkumis- ja toimimisesteisille henkilöille soveltuvat tilat on varustettava liikkumisesteisen tunnuksella. Jos rakennuksessa on valvontajärjestelmä, liikkumis- ja toimimisesteisille henkilöille soveltuvista tiloista on oltava turvahälytysyhteys valvontaan.

Sen lisäksi mitä 1 momentissa säädetään uimahalli-, kylpylä-, palvelukeskus-, oppilaitos- ja muussa vastaavassa rakennuksessa vähintään yhtä puku- ja pesutilakokonaisuutta on voitava käyttää liikkumis- tai toimimisesteisen henkilön ja hänen avustajansa sukupuolesta riippumatta.

Liikkumisesteisen henkilön pääsy uima-altaaseen 2 momentissa tarkoitettussa rakennuksessa on järjestettävä henkilöiden nostoon tarkoitettulla, itsenäisesti käytettävissä olevalla laitteella.

2.11.1 Liikkumis- ja toimimisesteisille soveltuvat hygieniatilat

Soveltuminen liikkumis- ja toimimisesteiselle henkilölle tarkoittaa tässä yhteydessä muun muassa mitoitusta ja varustelua sekä sitä, että liikkumis- ja toimimisesteiselle henkilölle soveltuvat uima-allas-, pukuhuone-, pesu- ja saunatilat muodostavat helposti käytettävän kokonaisuuden. Tilojen merkitsemiseen käytetään liikkumisesteisen tunnusta eli kansainvälistä pyörätuolitunnusta, joka on selkeäkontrastinen ja myös tuntoaistilla havaittava (ks. Kuva 2). Näiden kokonaisuuksien yhteyteen on hyvä sijoittaa myös pyörätuolin tai pyörillä varustetun kävelytelineen käyttäjälle soveltuvia wc-tiloja.

Tila varustetaan turvahälytyksellä avun saamiseksi. Jos rakennuksessa on valvontajärjestelmä, liikkumis- ja toimimisesteisille henkilöille soveltuvista tiloista on oltava turvahälytysyhteys valvontaan. Turvahälytykseen on hyvä liittyä sekä tilassa että tilan ulkopuolelle kuuluva ja näkyvä ääni- ja valomerkki sekä käytön ohjeistus.

Kun puku- ja pesutilakokonaisuuteen pääsee suoraan aulasta, käytävästä tai muusta vastaavasta tilasta, sen sijainti on käyttäjän ja avustajan *sukupuolesta riippumaton*.

2.11.2 Liikkumisesteisen henkilön pääsy uima-altaaseen

Liikkumisesteisen henkilön pääsy uima-altaaseen 2 momentissa tarkoitetussa rakennuksessa on järjestettävä henkilöiden nostoon tarkoitetulla, itsenäisesti käytettävissä olevalla laitteella. Pääsy uima-altaaseen on keskeistä ainakin matkauintiin tarkoitetussa altaassa ja terapia-altaassa, mutta mahdollisesti myös muissa, riippuen tilan käyttötarkoituksesta. Uima-altaaseen siirtymiseen itsenäisesti suihkupyörätuolilla soveltuu esimerkiksi vedenpaineella toimiva nostotasotyypinen hissi. Tason suositeltu leveys on vähintään 900 mm ja pituus vähintään 1400 mm.

2.12 Kokoontumistilat

12 § Kokoontumistilat

Jos katsomossa, auditoriossa, juhla-, kokous- tai ravintolasalissa, opetustilassa tai muussa vastaavassa kokoontumistilassa tai yleisön palvelutilassa on äänentoistojärjestelmä, siinä on oltava induktiosilmukka tai muu vastaava äänensiirtojärjestelmä.

Jos 1 momentissa tarkoitetussa tilassa on kiinteät istuimet, esteettömien sisääntuloväylien on johdettava useammalle kuin yhdelle istuinriville, ja niille on sijoitettava riittävä määrä pyörätuolipaikkoja.

2.12.1 Kokoontumistilat ja yleisön palvelutilat

Asetuksen tarkoittamat kokoontumistilat ja yleisön palvelutilat sijaitsevat 1 §:ssä mainituissa rakennuksissa. Asetuksen tarkoittamia yleisön palvelutiloja ovat esimerkiksi asiakkaiden vastaanotto- ja palvelutila, vierailijoiden neuvontapiste sekä joukkoliikenteen asemien odotustilat.

2.12.2 Äänensiirtojärjestelmä

Asetus edellyttää kiinteiden äänentoistojärjestelmien varustamista äänensiirtojärjestelmillä. Mikäli tilan koko tai muut ominaisuudet eivät mahdollista hyviä kuunteluolosuhteita kuulovammaisille henkilöille, tila kannattaa varustaa induktiosilmukalla tai muulla äänensiirtojärjestelmällä, vaikka kiinteää äänentoistojärjestelmää ei olisikaan. Tällainen tilanne on esimerkiksi ns. palvelupistesilmukka yleisön palvelutilassa.

Induktiosilmukalla varustettu tila merkitään kansainvälisellä induktiosilmukan tunnuksella (ks. Kuva 6). Induktiosilmukajärjestelmän ominaisuuksia on tarkemmin määritelty eurooppalaisessa IEC-standardissa (IEC 60118-4). Ohjeita induktiosilmukasta on mm. RT-ohjekorteissa.



Kuva 6. Induktiosilmukan symboli (ETSI EN 301 462 Symbols to identify telecommunications facilities for deaf and hard of hearing people).

Asetuksen tarkoittamien tilojen huoneakustiikasta säädetään tarkemmin ympäristöministeriön asetuksessa rakennuksen ääniympäristöstä (796/2017). [7]

2.12.3 Esteettömät sisääntuloväylät ja pyörätuolipaikat

Esteettömillä sisääntuloväylillä tarkoitetaan kokoontumistilan katsomoon johtavia kulkuväyliä. Esteettömien sisääntuloväylien tulee johtaa useammalle kuin yhdelle istuinriville paikanvalinnan mahdollisuuden turvaamiseksi myös liikkumisesteiselle henkilölle.

Pyörätuolipaikkojen riittävä määrä riippuu tilan käyttötarkoituksesta, mutta lähtökohtaisesti niitä tulee aina olla. Ohjeita pyörätuolipaikkojen määrästä on mm. RT-ohjekorteissa.

Asetuksen 6 § Rakennuksen muut tilat mukaan muun rakennuksen kuin asuinrakennuksen tilojen sekä niiden kiinteän kalustuksen ja varustuksen edellytetään soveltuvan liikkumis- ja toimimisesteiselle henkilölle. Esimerkiksi kokoontumistilan istuimet ovat näkövammaisen henkilön löydettävissä, kun paikka- ja rivimerkintä erottuu selkeänä tummuuskontrastina ja on havaittavissa myös tuntoaistilla.

2.13 Majoitustilat

13 § Majoitustilat

Hotellirakennuksessa ja muussa vastaavassa majoitusrakennuksessa on vähintään viisi prosenttia majoitustiloista, kuitenkin vähintään yhden majoitustilan, sovelluttava liikkumis- ja toimimisesteiselle henkilölle sekä hänen avustajalleen. Tällaisessa majoitustilassa on oltava 9 §:n 2 momentissa säädetyn mukainen wc- ja pesutila. Vähintään puolet näistä wc- ja pesutiloista, kuitenkin vähintään yksi, on varustettava liikkumisesteisille henkilöille sopiviksi ja muiden on oltava tarvittaessa varustettavissa tällaisiksi.

2.12.4 Liikkumis- ja toimimisesteisille soveltuva majoitustila

Majoitustilalla tarkoitetaan hotellihuonetta, huoneistoa tai muuta vastaavaa majoitusta varten varattavaa yksikköä. Liikkumis- ja toimimisesteiselle henkilölle sekä hänen avustajalleen soveltuvien majoitustilojen osalta on hyvä huomioida myös erilaiset huonetyypit, jotta ne ovat mahdollisimman yhdenvertaisesti käytettävissä. Majoitushuoneen numero suositellaan merkittäväksi koho- ja pistekirjoituksella.

Esteettömältä majoitustilalta edellytetään soveltuvuutta pyörätuolin ja pyörillä varustetun kävelytelineen käyttäjälle sekä hänen avustajalleen. Soveltuvuudella tässä yhteydessä tarkoitetaan, että tilaa jää kalusteiden sijoittelun jälkeen riittävästi pyörätuolin ja pyörillä varustetun kävelytelineen käyttäjälle ja mahdolliselle avustajalle. Tilaa tarvitaan muun muassa sängyn vieressä henkilön itsenäiseen tai avustettuun siirtymiseen sänkyyn ja sieltä pois. Myös kalusteiden ja varusteiden sijoittelussa otetaan huomioon tilan esteetön käyttö.

Lisäksi edellytetään, että majoitustilassa on oltava 9 §:n 2 momentin mukainen wc- ja pesutila. Vähintään puolet esteettömissä majoitustiloissa sijaitsevista wc- ja pesutiloista on varustettava liikkumisesteiselle henkilölle ja muiden on oltava tarvittaessa varustettavissa sellaisiksi. Liikkumisesteisen henkilön tarvitsemia varusteita ovat esimerkiksi tukikaiteet sekä wc-istuimen käsituet. Ks. myös Palveluasumiseen tai liikkumis- tai toimimisesteisen henkilön tuettuun asumiseen tarkoitettun asunnon wc- ja pesutila.

2.14 Voimaantulo

14 § Voimaantulo

Tämä asetus tulee voimaan 1 päivänä tammikuuta 2018.

Tällä asetuksella kumotaan maankäyttö- ja rakennusasetuksen (895/1999) 53 §. Tämän asetuksen voimaan tullessa vireillä olevaan rakennuslupahakemukseen sovelletaan tämän asetuksen voimaan tullessa voimassa olleita säännöksiä.

Viittaukset

[1] Sosiaalihuoltolaki <https://www.finlex.fi/fi/laki/alkup/2014/20141301>

[2] Maankäyttö- ja rakennuslaki <http://www.finlex.fi/fi/laki/ajantasa/1999/19990132>

[3] Yhdenvertaisuuslaki <https://www.finlex.fi/fi/laki/alkup/2014/20141325>

[4] YK:n yleissopimus vammaisten henkilöiden oikeuksista
<https://www.finlex.fi/fi/sopimukset/sopsteksti/2016/20160027>

[5] Ympäristöministeriön asetus rakennuksen käyttöturvallisuudesta
<https://www.finlex.fi/fi/laki/alkup/2017/20171007>

[6] Ympäristöministeriön asetus rakennusten paloturvallisuudesta
<https://www.finlex.fi/fi/laki/alkup/2017/20170848>

[7] Ympäristöministeriön asetus rakennuksen ääniympäristöstä
<https://www.finlex.fi/fi/laki/alkup/2017/20170796>

[8] Hissiturvallisuuslaki (1134/2016) <http://www.finlex.fi/fi/laki/ajantasa/2016/20161134>

Liite

Taulukko esteettömyysasetuksen pääkohdista rakennuksen käyttötarkoituksen mukaan jaoteltuna

Liite

Taulukko esteettömyysasetuksen pääkohdista rakennuksen käyttötarkoituksen mukaan jaoteltuna

Liitetaulukon käyttö edellyttää perehtymistä asetukseen ja sen soveltamisohjeeseen.

	Muu kuin asuinrakennus
Rakennukseen johtava kulkuväylä (2 §)	<ul style="list-style-type: none">• leveys \geq 1200 mm• helposti havaittava, pinnaltaan tasainen, kova ja luistamaton• kaltevuus \leq 5 %• jos kulkuväylällä on porras, sen yhteydessä on oltava luiska tai nostin
Luiska (2 §)	<ul style="list-style-type: none">• helposti havaittava, suora, pinnaltaan tasainen, kova ja luistamaton• leveys \geq 900 mm• \geq 50 mm suojaireuna, jos ei rajaudu kiinteään rakenteeseen• ala- ja yläpäässä \geq 1500 mm pitkä vaakasuora tasanne• kaltevuus \leq 5 %• jos korkeusero \leq 1 000 mm, kaltevuus \leq 8 %, kun yhtäjaksoisen luiskan korkeusero \leq 500 mm, jonka jälkeen vaakasuora \geq 2 000 mm pitkä välitasanne• ulkotilassa kaltevuus $>$ 5 % vain, jos katettu tai sulanapidetty
Autopaikat (2 §)	<ul style="list-style-type: none">• jos on autopaikkoja, \geq 1 kpl, esteetön• \geq 3600 mm leveä ja \geq 5000 mm pitkä• merkitään liikkumisesteisen henkilön tunnuksella
Sisäänkäynti (3 §)	<ul style="list-style-type: none">• ulko-oven avautumispuolen etäisyys seinän sisänurkasta tai muusta kiinteästä esteestä oven ulkopuolella \geq 400 mm• ulko-oven edessä olevan tasanteen leveys \geq 1500 mm ja pituus \geq 1500 mm
Ovet (4 §)	<ul style="list-style-type: none">• sisäisellä kulkuväylällä olevan oven ja aukon vapaa leveys \geq 850 mm• huonetiloihin johtavan oven ja kulkuaukon vapaa leveys \geq 800 mm• esteettömän wc-tilan oven vapaa leveys \geq 850 mm• oven yhteydessä ei tasoeroa tai kynnystä, ellei se ole ääni-, kosteus- tai muiden vastaavien olosuhteiden vuoksi välttämätöntä, tällöin \leq 20 mm korkea ja muotoiltava siten, että sen voi helposti ylittää pyörätuolilla• rakennuksen ulko-oven on toimittava siten, että liikkumis- tai toimimisesteinen henkilö voi sen helposti avata
Sisäinen kulkuväylä (5 §)	<ul style="list-style-type: none">• helposti havaittava, pinnaltaan tasainen ja luistamaton• jos leveys $<$ 1500 mm, vähintään 15 m välein kääntymistila, jonka halkaisija \geq 1500 mm
Muut tilat (6 §)	<ul style="list-style-type: none">• tilojen sekä niiden kiinteän kalustuksen ja varustuksen sovelluttava liikkumis- ja toimimisesteiselle henkilölle

Yhteys tasojen välillä (8 §)	<ul style="list-style-type: none"> • jos tasoero on pienempi kuin rakennuksen kerroskorkeus, tasojen välillä on oltava portaiden lisäksi yhteys joko luiskalla, hissillä tai muulla kiinteästi asennetulla pyörätuolin ja pyörillä varustetun kävelytelineen käyttäjälle soveltuvalla henkilöiden nostoon tarkoitettulla laitteella • jos tasoero on yhtä suuri kuin kerroskorkeus tai sitä suurempi, yhteys tasojen välillä hissillä
Wc-tila (10 §)	<ul style="list-style-type: none"> • rakennuksen käyttötarkoitus, toiminnalliset kokonaisuudet ja kulkuyhteyksien pituus huomioon ottaen tarpeellinen määrä tarkoituksenmukaisesti sijoitettuja wc-tiloja, jotka soveltuvat pyörätuolin ja pyörillä varustetun kävelytelineen käyttäjille • wc-tilojen on sijaittava siten, ettei käyttäjän ja avustajan sukupuoli vaikuta mahdollisuuteen käyttää niitä • merkitään liikkumisesteisen tunnuksella • wc-tilassa halkaisijaltaan ≥ 1500 mm vapaa tila • kiinteät kalusteet on sijoitettava vapaaseen tilaan nähden siten, että liikkumisesteinen henkilö voi käyttää niitä • wc-istuimen kummallakin puolella vapaata tilaa ≥ 800 mm tai vaihtoehtoisesti kaksi lähekkäin sijoitettua wc-tilaa, joissa toisessa on wc-istuimen vasemmalla ja toisessa oikealla puolella vapaata tilaa ≥ 800 mm • wc-istuin 200–300 mm etäisyydellä takaseinästä • varustettava liikkumisesteiselle henkilölle sopivaksi • jos rakennuksessa on valvontajärjestelmä, wc-tilasta turvahälytysyhteys valvontaan
Muu hygieniatila (11 §)	<ul style="list-style-type: none"> • osan pukuhuone-, pesu-, sauna- ja uima-allastiloista on sovelluttava liikkumis- ja toimimisesteiselle henkilölle • liikkumis- ja toimimisesteisille henkilöille soveltuvat tilat on varustettava liikkumisesteisen tunnuksella • jos rakennuksessa on valvontajärjestelmä, liikkumis- ja toimimisesteisille henkilöille soveltuvista tiloista turvahälytysyhteys valvontaan • uimahalli-, kylpylä-, palvelukeskus-, oppilaitos- ja muussa vastaavassa rakennuksessa vähintään yhtä puku- ja pesutilakokonaisuutta on voitava käyttää liikkumis- tai toimimisesteisen henkilön ja hänen avustajansa sukupuolesta riippumatta • liikkumisesteisen henkilön pääsy uima-altaaseen uimahalli-, kylpylä-, palvelukeskus-, oppilaitos- ja muussa vastaavassa rakennuksessa järjestettävä henkilöiden nostoon tarkoitettulla, itsenäisesti käytettävissä olevalla laitteella

Kokoontumistilat (12 §)	<ul style="list-style-type: none"> • jos katsomossa, auditoriossa, juhla-, kokous- tai ravintolasalissa, opetustilassa tai muussa vastaavassa kokoontumistilassa tai yleisön palvelutilassa on äänentoistojärjestelmä, siinä on oltava induktiosilmukka tai muu vastaava äänensiirtojärjestelmä • jos tilassa on kiinteät istuimet, esteettömien sisääntuloväylien on johdettava useammalle kuin yhdelle istuinriville, ja niille on sijoitettava riittävä määrä pyörätuolipaikkoja
Majoitustilat (13 §)	<ul style="list-style-type: none"> • ≥ 5 % majoitustiloista, kuitenkin vähintään yhden majoitustilan, sovelluttava liikkumis- ja toimimisesteiselle henkilölle sekä hänen avustajalleen • wc- ja pesutilassa halkaisijaltaan ≥ 1500 mm vapaa tila • wc-istuimen toisella puolella vapaata tilaa ≥ 800 mm • kiinteät kalusteet sijoitetaan vapaaseen tilaan nähden siten, että liikkumisesteinen henkilö voi käyttää niitä • vähintään puolet näistä wc- ja pesutiloista, kuitenkin vähintään yksi, varustetaan liikkumisesteisille henkilöille sopiviksi muiden wc- ja pesutilojen on oltava tarvittaessa varustettavissa

	Asuinkerrostalo ≥ 3 krs	Asuinkerrostalo 2 krs
Rakennukseen johtava kulkuväylä (2 §)	<ul style="list-style-type: none"> • leveys ≥ 1200 mm • helposti havaittava, pinnaltaan tasainen, kova ja luistamaton • kaltevuus ≤ 5 % • jos kulkuväylällä on porras, sen yhteydessä on oltava luiska tai nostin 	
Luiska (2 §)	<ul style="list-style-type: none"> • helposti havaittava, suora, pinnaltaan tasainen, kova ja luistamaton • leveys ≥ 900 mm • ≥ 50 mm suoja-reuna, jos ei rajaudu kiinteään rakenteeseen • ala- ja yläpäässä ≥ 1500 mm pitkä vaakasuora tasanne • kaltevuus ≤ 5 % • jos korkeusero ≤ 1000 mm, kaltevuus ≤ 8 %, kun yhtäjaksoisen luiskan korkeusero ≤ 500 mm, jonka jälkeen vaakasuora ≥ 2000 mm pitkä välitasanne • ulkotilassa kaltevuus > 5 % vain, jos katettu tai sulanapidetty 	
Autopaikat (2 §)	<ul style="list-style-type: none"> • jos on autopaikkoja, ≥ 1 kpl esteetön • ≥ 3600 mm leveä ja ≥ 5000 mm pitkä • merkitään liikkumisesteinen henkilön tunnuksella 	
Sisäänkäynti (3 §)	<ul style="list-style-type: none"> • ulko-oven avautumispuolen etäisyys seinän sisänurkasta tai muusta kiinteästä esteestä oven ulkopuolella ≥ 400 mm • ulko-oven edessä olevan tasanteen leveys ≥ 1500 mm ja pituus ≥ 1500 mm 	

Ovet (4 §)	<ul style="list-style-type: none"> • asuinrakennuksen sisäisellä kulkuväylällä olevan oven ja aukon vapaa leveys ≥ 850 mm • porraskäytävästä asuntoon johtavan oven vapaa leveys ≥ 850 mm • asuinhuoneisiin, asumista palveleviin välttämättömiin tiloihin ja rakennuksen käyttöä palveleviin tiloihin johtavan oven ja kulkuaukon vapaa leveys ≥ 800 mm • asukkaiden yhteisen esteettömän wc-tilan oven vapaa leveys ≥ 850 mm • oven yhteydessä ei tasoeroa tai kynnystä, ellei se ole ääni-, kosteus- tai muiden vastaavien olosuhteiden vuoksi välttämätöntä, tällöin ≤ 20 mm korkea ja muotoiltava siten, että sen voi helposti ylittää pyörätuolilla • tasoero asuntokohtaisen ulkotilan oven yhteydessä oven ulkopuolella saa olla > 20 mm, jos kohtuudella poistettavissa ulkotilan varustelulla • rakennuksen ulko-oven ja asuinrakennuksen käyttöä palvelevan tilan oven on toimittava siten, että liikkumis- tai toimimisesteinen henkilö voi sen helposti avata 	
Sisäinen kulkuväylä (5 §)	<ul style="list-style-type: none"> • asuinrakennuksen yleisten tilojen sisäisen kulkuväylän on oltava helposti havaittava, pinnaltaan tasainen ja luistamaton • jos leveys < 1500 mm, vähintään 15 m välein kääntymistila, jonka halkaisija ≥ 1500 mm 	
Muut tilat (6 §)	<ul style="list-style-type: none"> • yleisten tilojen sekä niiden kiinteään kalustuksen ja varustuksen sovelluttava liikkumis- ja toimimisesteiselle henkilölle 	
	<ul style="list-style-type: none"> • asunnon eteisessä ja keittiössä halkaisijaltaan ≥ 1300 mm kääntymistila 	

<p>Yhteys tasojen välillä (7 §)</p>	<ul style="list-style-type: none"> • portaiden lisäksi hissi, jos käynti rakennuksessa sijaitsevaan asuntoon on sisääntulon kerrostaso mukaan lukien kolmannessa tai sitä ylemmässä kerroksessa • jos käynti rakennukseen on kerrostasojen välissä, sisääntulon kerrostasona pidetään näistä alempaa • hissiyhteyden on ulotuttava sisäänkäyntitasoon ja jokaiseen tasoon, josta on käynti asuntoon tai rakennuksen käyttöä palvelemaan tilaan • hissien korin leveys ≥ 1100 mm (ovisivu) ja syvyys ≥ 1400 mm • jälkiasennettavan hissien korin mitoitus voi poiketa säädetystä, jos se on välttämätöntä rakennuksen merkittävien ominaisuuksien säilyttämiseksi 	
<p>Wc- ja pesutila (9 §)</p>	<ul style="list-style-type: none"> • vähintään yksi wc- ja pesutila, jossa halkaisijaltaan ≥ 1300 mm vapaa tila • kiinteät kalusteet sijoitettava vapaaseen tilaan nähden siten, että liikkumisesteinen henkilö voi käyttää niitä • varustettavissa liikkumisesteiselle henkilölle sopivaksi 	
	<ul style="list-style-type: none"> • asukkaiden yhteisen sauna-, pesu- ja pukuhuonetilan on sovellettava liikkumis- ja toimimisesteisille henkilöille • tilan yhteydessä olevan wc-tilan on oltava esteetön 	

	Rivitalo	Paritalo	Omakotitalo	Kaupunkientalo
Rakennukseen johtava kulkuväylä (2 §)	<ul style="list-style-type: none"> • leveys ≥ 1200 mm • helposti havaittava, pinnaltaan tasainen, kova ja luistamaton • kaltevuus ≤ 5 % • jos kulkuväylällä on porras, sen yhteydessä on oltava luiska tai nostin 			
		<ul style="list-style-type: none"> • poikkeamismahdollisuus, jos esteettömän kulkuväylän toteuttaminen olisi rakennuspaikka ja korkeuserot huomioon ottaen mahdotonta 		
Luiska (2 §)	<ul style="list-style-type: none"> • helposti havaittava, suora, pinnaltaan tasainen, kova ja luistamaton • leveys ≥ 900 mm • ≥ 50 mm suoja-reuna, jos ei rajaudu kiinteään rakenteeseen • ala- ja yläpäässä ≥ 1500 mm pitkä vaakasuora tasanne • kaltevuus ≤ 5 % • jos korkeusero ≤ 1000 mm, kaltevuus ≤ 8 %, kun yhtäjaksoisen luiskan korkeusero ≤ 500 mm, jonka jälkeen vaakasuora ≥ 2000 mm pitkä välitasanne • ulkotilassa kaltevuus > 5 % vain, jos katettu tai sulanapidetty 			
Autopaikat (2 §)	<ul style="list-style-type: none"> • jos auto-paikkoja, ≥ 1 kpl esteetön • leveys ≥ 3600 mm ja pituus ≥ 5000 mm • merkitään liikkumis-esteisen henkilön tunnuksella 	<ul style="list-style-type: none"> • ei koske omakotitaloa, paritaloa eikä kaupunkientaloa 		
Sisäänkäynti (3 §)	<ul style="list-style-type: none"> • ulko-oven avautumispuolen etäisyys seinän sisänurkasta tai muusta kiinteästä esteestä oven ulkopuolella ≥ 400 mm • ulko-oven edessä olevan tasanteen leveys ≥ 1500 mm ja pituus ≥ 1500 mm 			
Ovet (4 §)	<ul style="list-style-type: none"> • sisääntulokerroksessa asuinhuoneisiin, asumista palveleviin välttämättömiin tiloihin ja rakennuksen käyttöä palveleviin tiloihin johtavan oven ja kulkuaukon vapaa leveys ≥ 800 mm • sisääntulokerroksessa oven yhteydessä ei saa olla tasoeroa tai kynnystä, ellei se ole ääni-, kosteus- tai muiden vastaavien olosuhteiden vuoksi välttämätöntä, tällöin ≤ 20 mm korkea, ja muotoiltava siten, että sen voi helposti ylittää pyörätuolilla • tasoero asuntokohtaisen ulkotilan oven yhteydessä oven ulkopuolella saa olla > 20 mm, jos kohtuudella poistettavissa ulkotilan varustelulla (koskee pientalon osalta vain sisääntulokerrosta) • ulko-oven ja asuinrakennuksen käyttöä palvelevan tilan oven on toimittava siten, että liikkumis- tai toimimisesteinen henkilö voi sen helposti avata 			

	Palveluasumiseen tai liikkumis- tai toimimisesteisen henkilön tuettuun asumiseen tarkoitettu asunto
Rakennukseen johtava kulkuväylä (2 §)	<ul style="list-style-type: none"> • leveys $\geq 1\ 200$ mm • helposti havaittava, pinnaltaan tasainen, kova ja luistamaton • kaltevuus $\leq 5\ %$ • jos kulkuväylällä on porras, sen yhteydessä on oltava luiska tai nostin
Luiska (2 §)	<ul style="list-style-type: none"> • helposti havaittava, suora, pinnaltaan tasainen, kova ja luistamaton • leveys ≥ 900 mm • ≥ 50 mm suoja-reuna, jos ei rajaudu kiinteään rakenteeseen • ala- ja yläpäässä ≥ 1500 mm pitkä vaakasuora tasanne • kaltevuus $\leq 5\ %$ • jos korkeusero ≤ 1000 mm, kaltevuus $\leq 8\ %$, kun yhtäjaksoisen luiskan korkeusero ≤ 500 mm, jonka jälkeen vaakasuora ≥ 2000 mm pitkä välitasanne • ulkotilassa kaltevuus $> 5\ %$ vain, jos katettu tai sulanapidetty
Autopaikat (2 §)	<ul style="list-style-type: none"> • jos autopaikkoja, ≥ 1 kpl esteetön • leveys ≥ 3600 mm ja pituus ≥ 5000 mm • merkitään liikkumisesteisen henkilön tunnuksella
Sisäänkäynti (3 §)	<ul style="list-style-type: none"> • ulko-oven avautumispuolen etäisyys seinän sisänurkasta tai muusta kiinteästä esteestä oven ulkopuolella ≥ 400 mm • ulko-oven edessä olevan tasanteen leveys ≥ 1500 mm ja pituus ≥ 1500 mm
Ovet (4 §)	<ul style="list-style-type: none"> • sisäisellä kulkuväylällä olevan oven ja aukon vapaa leveys ≥ 850 mm • porraskäytävästä asuntoon johtavan oven vapaa leveys ≥ 850 mm • asuinhuoneisiin, asumista palveleviin välttämättömiin tiloihin ja rakennuksen käyttöä palveleviin tiloihin johtavan oven ja kulkuaukon vapaa leveys ≥ 800 mm • asunnon wc- ja pesutilan oven vapaa leveys ≥ 850 mm • asukkaiden yhteisen esteettömän wc-tilan oven vapaa leveys ≥ 850 mm • oven yhteydessä ei tasoeroa tai kynnystä, ellei se ole ääni-, kosteus- tai muiden vastaavien olosuhteiden vuoksi välttämätöntä, tällöin ≤ 20 mm korkea ja muotoiltava siten, että sen voi helposti ylittää pyörätuolilla • tasoero asuntokohtaisen ulkotilan oven yhteydessä oven ulkopuolella saa olla > 20 mm, jos kohtuudella poistettavissa ulkotilan varustelulla • rakennuksen ulko-oven ja asuinrakennuksen käyttöä palvelevan tilan oven on toimittava siten, että liikkumis- tai toimimisesteinen henkilö voi sen helposti avata
Sisäinen kulkuväylä (5 §)	<ul style="list-style-type: none"> • asuinrakennuksen yleisten tilojen sisäisen kulkuväylän on oltava helposti havaittava, pinnaltaan tasainen ja luistamaton • jos kulkuväylän leveys < 1500 mm, vähintään 15 m välein kääntymistila, jonka halkaisija $\geq 1\ 500$ mm

Muut tilat (6 §)	<ul style="list-style-type: none"> • yleisten tilojen sekä niiden kiinteän kalustuksen ja varustuksen sovelluttava liikkumis- ja toimimisesteiselle henkilölle • palveluasunnossa eteisessä ja keittiössä kääntymistila, jonka halkaisija ≥ 1500 mm • asunnon on mitoitukseltaan muutoinkin oltava sellainen, että apuvälineiden käyttö ja avustaminen on mahdollista
Yhteys tasojen välillä (7 §)	<ul style="list-style-type: none"> • portaiden lisäksi hissi • hissiyhteyden on ulotuttava sisäänkäyntitasoon ja jokaiseen tasoon, josta on käynti asuntoon tai rakennuksen käyttöä palvelemaan tilaan • hissien korin leveys ≥ 1100 mm (ovisivu) ja syvyys ≥ 1400 mm • jälkiasennettavan hissien korin mitoitus voi poiketa säädetystä, jos se on välttämätöntä rakennuksen merkittävien ominaisuuksien säilyttämiseksi
Wc- ja pesutila (9 §)	<ul style="list-style-type: none"> • halkaisijaltaan ≥ 1500 mm vapaa tila • wc-istuimen toisella puolella vapaata tilaa ≥ 800 mm • kiinteät kalusteet sijoitetaan vapaaseen tilaan nähden siten, että liikkumisesteinen henkilö voi käyttää niitä • varustettavissa liikkumisesteiselle henkilölle sopivaksi • asukkaiden yhteisen sauna-, pesu- ja pukuhuonetilan on sovelluttava liikkumis- ja toimimisesteisille henkilöille • tilan yhteydessä olevan wc- ja pesutilan on oltava esteetön

	Opiskelija- ja nuorisotasunto
Rakennukseen johtava kulkuväylä (2 §)	<ul style="list-style-type: none"> • leveys ≥ 1200 mm • helposti havaittava, pinnaltaan tasainen, kova ja luistamaton • kaltevuus ≤ 5 % • jos kulkuväylällä on porras, sen yhteydessä on oltava luiska tai nostin
Luiska (2 §)	<ul style="list-style-type: none"> • helposti havaittava, suora, pinnaltaan tasainen, kova ja luistamaton • leveys ≥ 900 mm • ≥ 50 mm suojareuna, jos ei rajaudu kiinteään rakenteeseen • ala- ja yläpäässä ≥ 1500 mm pitkä vaakasuora tasanne • kaltevuus ≤ 5 % • jos korkeusero ≤ 1000 mm, kaltevuus ≤ 8 %, kun yhtäjaksoisen luiskan korkeusero ≤ 500 mm, jonka jälkeen vaakasuora ≥ 2000 mm pitkä välitasanne • ulkotilassa kaltevuus > 5 % vain, jos katettu tai sulanapidetty
Autopaikat (2 §)	<ul style="list-style-type: none"> • jos autopaikkoja, ≥ 1 kpl esteetön • leveys ≥ 3600 mm ja pituus ≥ 5000 mm • merkitään liikkumisesteisen henkilön tunnuksella
Sisäänkäynti (3 §)	<ul style="list-style-type: none"> • ulko-oven avautumispuolen etäisyys seinän sisänurkasta tai muusta kiinteästä esteestä oven ulkopuolella ≥ 400 mm • ulko-oven edessä olevan tasanteen leveys ≥ 1500 mm ja pituus ≥ 1500 mm

Ovet (4 §)	<ul style="list-style-type: none"> • rakennuksen sisäisellä kulkuväylällä olevan oven ja aukon vapaa leveys ≥ 850 mm • porraskäytävästä asuntoon johtavan oven vapaa leveys ≥ 850 mm • asuinhuoneisiin, asumista palveleviin välttämättömiin tiloihin ja rakennuksen käyttöä palveleviin tiloihin johtavan oven ja kulkuaukon vapaa leveys ≥ 800 mm • esteettömän opiskelija asunnon wc- ja pesutilan oven vapaa leveys ≥ 850 mm • asukkaiden yhteisen esteettömän wc-tilan oven vapaa leveys ≥ 850 mm • oven yhteydessä ei saa olla tasoeroa tai kynnystä, ellei se ole ääni-, kosteus- tai muiden vastaavien olosuhteiden vuoksi välttämätöntä, tällöin ≤ 20 mm korkea ja muotoiltava siten, että sen voi helposti ylittää pyörätuolilla • tasoero asuntokohtaisen ulkotilan oven yhteydessä oven ulkopuolella saa olla > 20 mm, jos kohtuudella poistettavissa ulkotilan varustelulla • rakennuksen ulko-oven ja asuinrakennuksen käyttöä palvelevan tilan oven on toimittava siten, että liikkumis- tai toimimisesteinen henkilö voi sen helposti avata
Sisäinen kulkuväylä (5 §)	<ul style="list-style-type: none"> • asuinrakennuksen yleisten tilojen sisäisen kulkuväylän on oltava helposti havaittava, pinnaltaan tasainen ja luistamaton • jos kulkuväylän leveys < 1500 mm, kulkuväylällä vähintään 15 m välein kääntymistila, jonka halkaisija ≥ 1500 mm
Muut tilat (6 §)	<ul style="list-style-type: none"> • yleisten tilojen sekä niiden kiinteän kalustuksen ja varustuksen sovelluttava liikkumis- ja toimimisesteiselle henkilölle • ks. myös kohta Wc- ja pesutila • asunnon eteisessä ja keittiössä oltava kääntymistila, jonka halkaisija ≥ 1300 mm
Yhteys tasojen välillä (7 §)	<ul style="list-style-type: none"> • portaiden lisäksi hissi, jos käynti rakennuksessa sijaitsevaan asuntoon on sisääntulon kerrostaso mukaan lukien kolmannessa tai sitä ylemmässä kerroksessa, jos käynti rakennukseen on kerrostasojen välissä, sisääntulon kerrostasona pidetään näistä alemmaa • hissiyhteyden on ulotuttava sisäänkäyntitasoon ja jokaiseen tasoon, josta on käynti asuntoon tai rakennuksen käyttöä palvelemaan tilaan • hissien korin leveys ≥ 1100 mm (ovisivu) ja syvyys ≥ 1400 mm • jälkiasennettavan hissien korin mitoitus voi poiketa säädetystä, jos se on välttämätöntä rakennuksen merkittävien ominaisuuksien säilyttämiseksi

**Wc- ja
pesutila (9 §)**

- opiskelija-asunnoissa ≥ 5 % asunnoista, kuitenkin vähintään yhdessä asunnossa wc- ja pesutila, jossa on halkaisijaltaan ≥ 1500 mm vapaa tila
- kiinteät kalusteet sijoitetaan vapaaseen tilaan nähden siten, että liikkumisesteinen henkilö voi käyttää niitä
- wc-istuimen toisella puolella vapaata tilaa ≥ 800 mm
- tila varustettavissa liikkumisesteiselle henkilölle sopivaksi
- yleisissä tiloissa esteetön wc-tila, johon on pääsy rakennuksen sisäiseltä kulkuväylältä
- asukkaiden yhteisen sauna-, pesu- ja pukuhuonetilan on sovellettava liikkumis- ja toimimisesteisille henkilöille
- tilan yhteydessä olevan wc-tilan tulee olla esteetön